



Καμχής
συστήματα σκίασης

since 1970

tailor made shading systems



ΠΕΡΙΕΧΟΜΕΝΑ

περιεχόμενα.....	3
εμείς & τα έργα μας.....	4-5
εφελκυόμενες μεμβράνες.....	6-15
τέντες.....	16-27
πέργκολες.....	28-45
σκίαση προσόψεων.....	46-65
σκίαση αιθρίων.....	66-71
ομπρέλες.....	72-85
πτυσσόμενα τούνελ ready box.....	86-91
gazebos.....	92-95
σκίαση εσωτερικών χώρων.....	96-101

εμείς & τα έργα μας

ΠΡΟΦΙΛ ΕΤΑΙΡΕΙΑΣ

Από το 1970 με ιδρυτή τον Ηλία Καμχή, η εταιρεία μας δραστηριοποιείται στην σχεδίαση, κατασκευή, εμπορία και εφαρμογή συστημάτων σκίασης και στέγασης.

Η συνεργασία μας με κορυφαίους ευρωπαϊκούς οίκους του χώρου, ακόμα και σε αποκλειστική διάθεση, μας φέρνει σε θέση να προσφέρουμε λύση ακόμα και στην πιο απαιτητική περίπτωση.

Η φιλοσοφία μας βασίζεται στην απaráμιλλη ποιότητα των υλικών που χρησιμοποιούμε, στο πρωτοποριακό τους design, καθώς και στην συνεχή ανανέωση της γκάμας μας.

Από το 2012, η εταιρεία μας δραστηριοποιείται επίσης στην σχεδίαση και κατασκευή εφελκυσόμενων μεμβρανών -tensile membrane structures-.

Όλα τα παραπάνω μας έχουν δώσει μια κυρίαρχη θέση στην Ελληνική αγορά, κερδίζοντας παράλληλα την εμπιστοσύνη πολλών αρχιτεκτονικών γραφείων, τεχνικών εταιρειών, και ξενοδοχειακών μονάδων.

Με την πολυετή μας εμπειρία, έχουμε καταλήξει στο ότι τίποτα δεν μας ενθουσιάζει περισσότερο από έναν ικανοποιημένο πελάτη μας.

Με εκτίμηση
Δαυίδ Η. Καμχής





εφελκυσόμενες μεμβράνες

εφελκυόμενες μεμβράνες

Οι εφελκυόμενες μεμβράνες είναι ο πλέον σύγχρονος τρόπος για σκίαση και κάλυψη μεγάλων εξωτερικών χώρων, ενώ οι αμέτρητες επιλογές στην σχεδίαση τους προσφέρουν μια μεγάλη πρόκληση στον Αρχιτέκτονα.

Έχοντας πλέον μεγάλη εμπειρία στον τομέα αυτό, η ομάδα μας είναι σε θέση να προσφέρει ολοκληρωμένες λύσεις σχεδίασης και κατασκευής εφελκυόμενων μεμβρανών.





ΠΑΡΕΧΟΥΜΕ

- Προτάσεις κατασκευής ανάλογα με την αρχιτεκτονική και την χρήση του χώρου
- Φωτορεαλιστικά σχέδια
- Στατική μελέτη
- Μελέτη, σχεδίαση, κατασκευή μεμβράνης
- Μελέτη, σχεδίαση, κατασκευή μεταλλικών φορέων και θεμελιώσεων
- Project Management
- Λεπτομερή εγκατάσταση όλης της κατασκευής

GRECOTEL DAPHNILA BAY, ΚΕΡΚΥΡΑ
 PROJECT: ΕΦΕΛΚΥΟΜΕΝΗ ΚΑΤΑΣΚΕΥΗ ΣΕ ΣΧΗΜΑ ΒΕΝΤΑΛΙΑΣ ΓΙΑ
 ΚΑΛΥΨΗ ΤΟΥ POOL-BAR. ΜΕΜΒΡΑΝΗ PVC 900 GR/M MEHLER
 ΑΡΧΙΤΕΚΤΟΝΑΣ ΕΡΓΟΥ: ΒΑΣΙΛΗΣ ΓΡΗΓΟΡΙΑΔΗΣ



CALDERA CRETA PARADISE, ΧΑΝΙΑ



MINOA PALACE, ΧΑΝΙΑ



ΣΧΕΔΙΑΣΤΙΚΗ ΠΡΟΤΑΣΗ ΜΑΣ
 ΓΙΑ ΣΤΑΘΜΟΥΣ ΔΙΟΔΙΩΝ



GRECOTEL DAPHNILA BAY, ΚΕΡΚΥΡΑ | ΛΕΠΤΟΜΕΡΕΙΑ ΚΕΝΤΡΙΚΗΣ ΚΟΛΩΝΑΣ



ΟΙΚΙΑ ΣΤΗΝ ΑΜΟΡΓΟ



ASTIR BEACH, ΒΟΥΛΙΑΓΜΕΝΗ



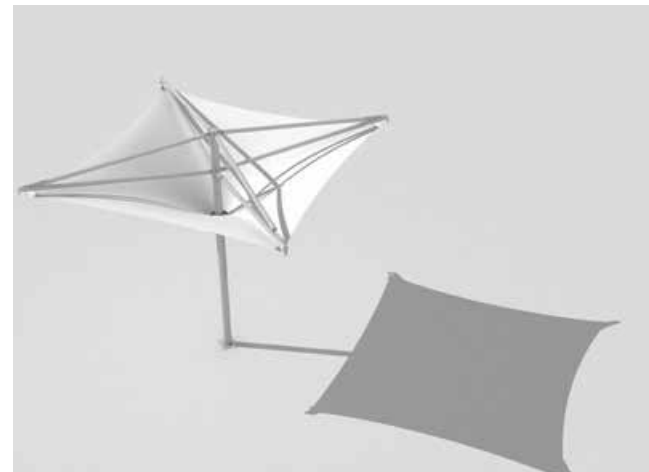
ΕΣΤΙΑΤΟΡΙΟ ΣΤΗΝ ΟΙΑ, ΣΑΝΤΟΡΙΝΗ

εφελκυόμενη ομπρέλα solombre

Η εφελκυόμενη ομπρέλα Solombre, σχεδιάστηκε και κατασκευάζεται αποκλειστικά από την εταιρεία μας.

HIGHLIGHTS

- Διαστάσεις 6,20 x 6,20m
- Εσωτερικό σύστημα αποβολής του νερού μέσα από την κεντρική κολώνα
- Αντοχή σε άνεμο έως και 120κμ/ώρα
- Μεταλλικός σκελετός γαλβανισμένος 'εν θερμώ'
- Κάλυψη από πλήρως αδιάβροχο PVC (700 gr/m²) με θερμοκολλητές ενώσεις





ΤΕΝΤΕΣ

Τέντες

Σε αποκλειστική συνεργασία με τον κορυφαίο Αυστριακό οίκο Wo & Wo, σας παρουσιάζουμε μια γκάμα τεντών με κυριότερα χαρακτηριστικά την κορυφαία ποιότητα κατασκευής, την λιτή σχεδίαση, και το πλήθος των αξεσουάρ που τις συνοδεύουν.



IT'S ALL ABOUT THE DETAILS



Επιλέξτε το χρώμα της κασέτινας σας ανάμεσα σε όλα τα χρώματα RAL



Χειριστείτε την τέντα σας και τον φωτισμό LED από smartphone ή tablet μέσω του εξοπλισμού Tahoma by Somfy



TRENDLINE CASSETTE

TOPLINE CASSETTE



TOPLINE PLUS



TRENDLINE CASSETTE



TRENDLINE SUNBOX



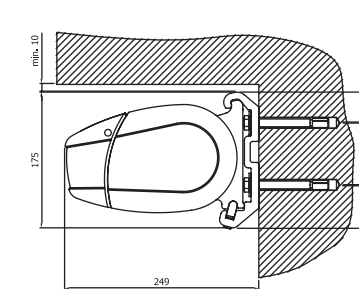
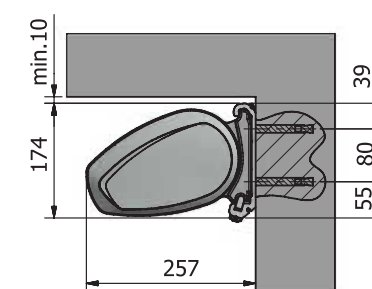
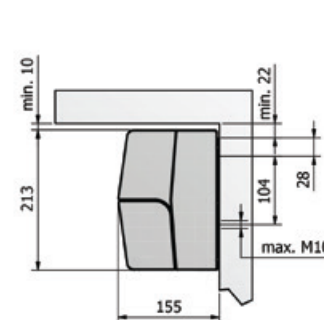
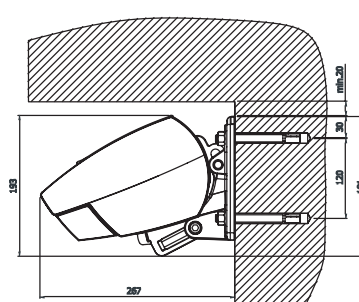
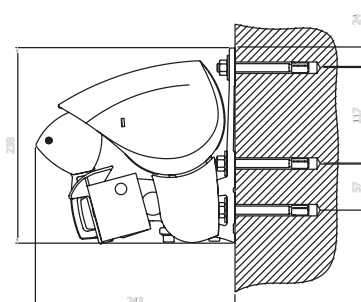
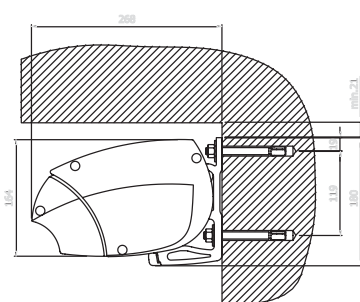
TRENDLINE SMARTBOX



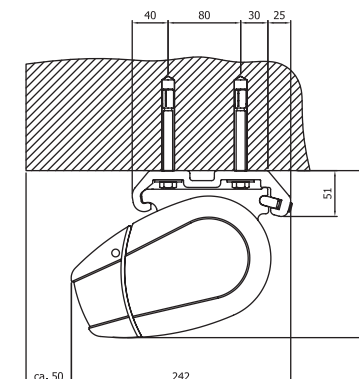
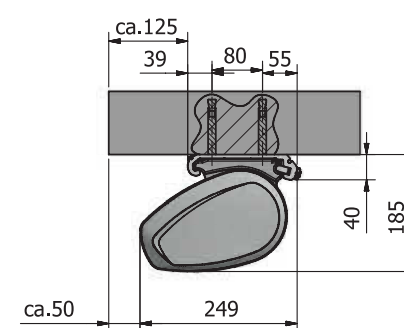
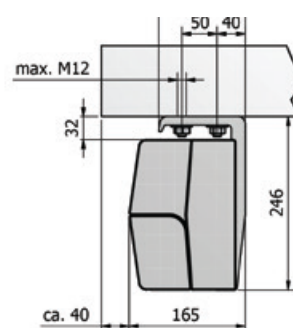
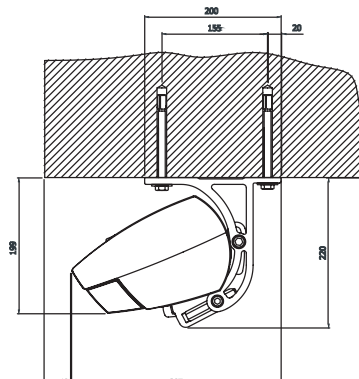
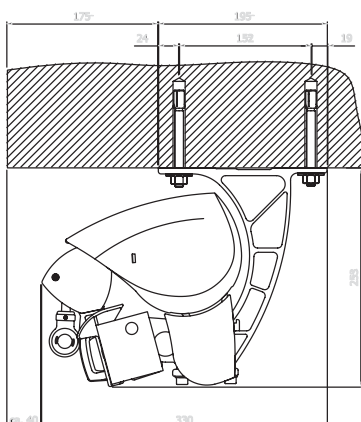
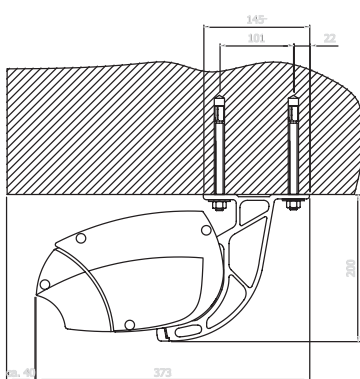
SWINGLINE CASSETTE



ΣΤΗΡΙΞΗ ΤΟΙΧΟΥ



ΣΤΗΡΙΞΗ ΟΡΟΦΗΣ



INFO

Μέγιστο πλάτος ενός συστήματος: 7,00m
Μέγιστο πλάτος δυο συνδεδεμένων συστημάτων: 13,00m
Μέγιστη προβολή βραχίονα: 4,00m
7 έτη εγγύηση

Μέγιστο πλάτος ενός συστήματος: 7,00m
Μέγιστο πλάτος δυο συνδεδεμένων συστημάτων: 14,00m
Μέγιστη προβολή βραχίονα: 4,00m
7 έτη εγγύηση

Μέγιστο πλάτος ενός συστήματος: 7,00m
Μέγιστο πλάτος δυο συνδεδεμένων συστημάτων: 12,00m
Μέγιστη προβολή βραχίονα: 3,50m
5 έτη εγγύηση

Μέγιστο πλάτος: 6,00m
Μέγιστη προβολή βραχίονα: 3,50m
5 έτη εγγύηση

Μέγιστο πλάτος: 5,50m
Μέγιστη προβολή βραχίονα: 3,50m
5 έτη εγγύηση

Μέγιστο πλάτος: 5,00m
Μέγιστη προβολή βραχίονα: 3,00m
3 έτη εγγύηση



HIGHLIGHTS

- Σκελετός εξ ολοκλήρου από αλουμίνιο υψηλότερης ποιότητας και άριστης ηλεκτροστατικής βαφής
- Μεταλλικά στοιχεία πλήρως ανοξειδωτα (βίδες, ελατήρια βραχιόνων κλπ.)
- Ύφασμα premium acrylic, χωρίς ραφές, με νέα μέθοδο θερμοκόλλησης των φύλλων
- Όλοι οι βραχίονες είναι δοκιμασμένοι σε αντοχή έως και 70.000 ανοιγοκλεισίματα, ενώ τα συρματοσχοίνα στις αρθρώσεις των βραχιόνων είναι επικαλυμμένα με PVC για μέγιστη προστασία από την οξείδωση
- Ηλεκτροστατική βαφή σε όλα τα χρώματα RAL
- Λειτουργία από μοτέρ Somfy
- Προαιρετικά: αισθητήρες ανέμου / ηλίου / βροχής καθώς και χρονοδιακόπτες Somfy
- Δυνατότητα ελέγχου από smartphone / tablet / laptop
- Όλα τα μοντέλα μπορούν να συνοδευτούν από φωτισμό LED με έλεγχο από τηλεκοντρόλ με λειτουργίες on/off και dimmer



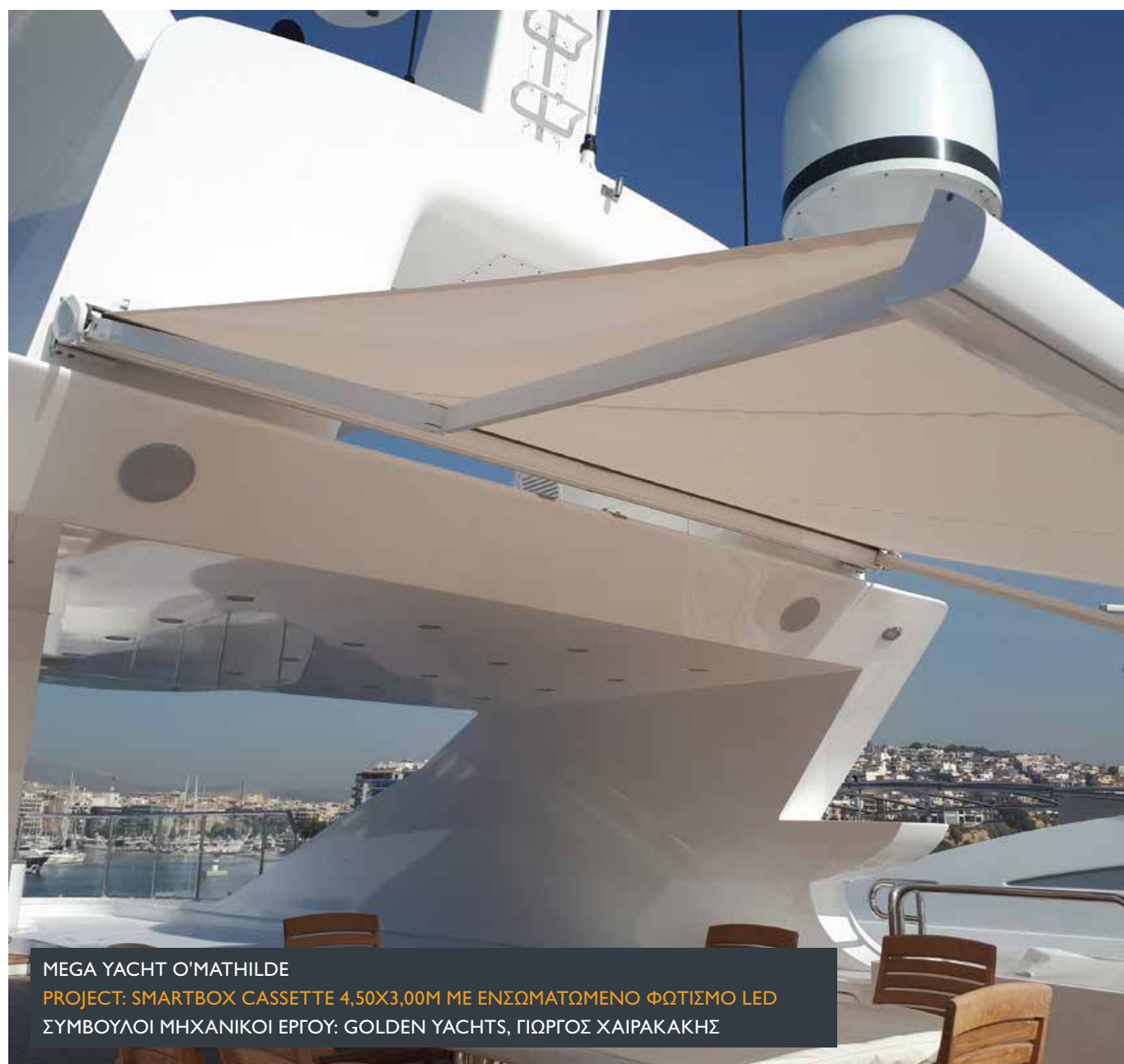
PERIANTH HOTEL, ΑΘΗΝΑ

PROJECT: ΤΕΣΣΕΡΑ ΣΥΣΤΗΜΑΤΑ ΤΕΝΤΩΝ SUNBOX CASSETTE ΣΕ ΓΚΡΙ ΧΡΩΜΑ RAL 7042. ΑΚΡΥΛΙΚΟ ΥΦΑΣΜΑ DICKSON ORCHESTRA. ΚΙΝΗΣΗ ΑΠΟ ΑΣΥΡΜΑΤΑ ΜΟΤΕΡ SOMFY RTS.

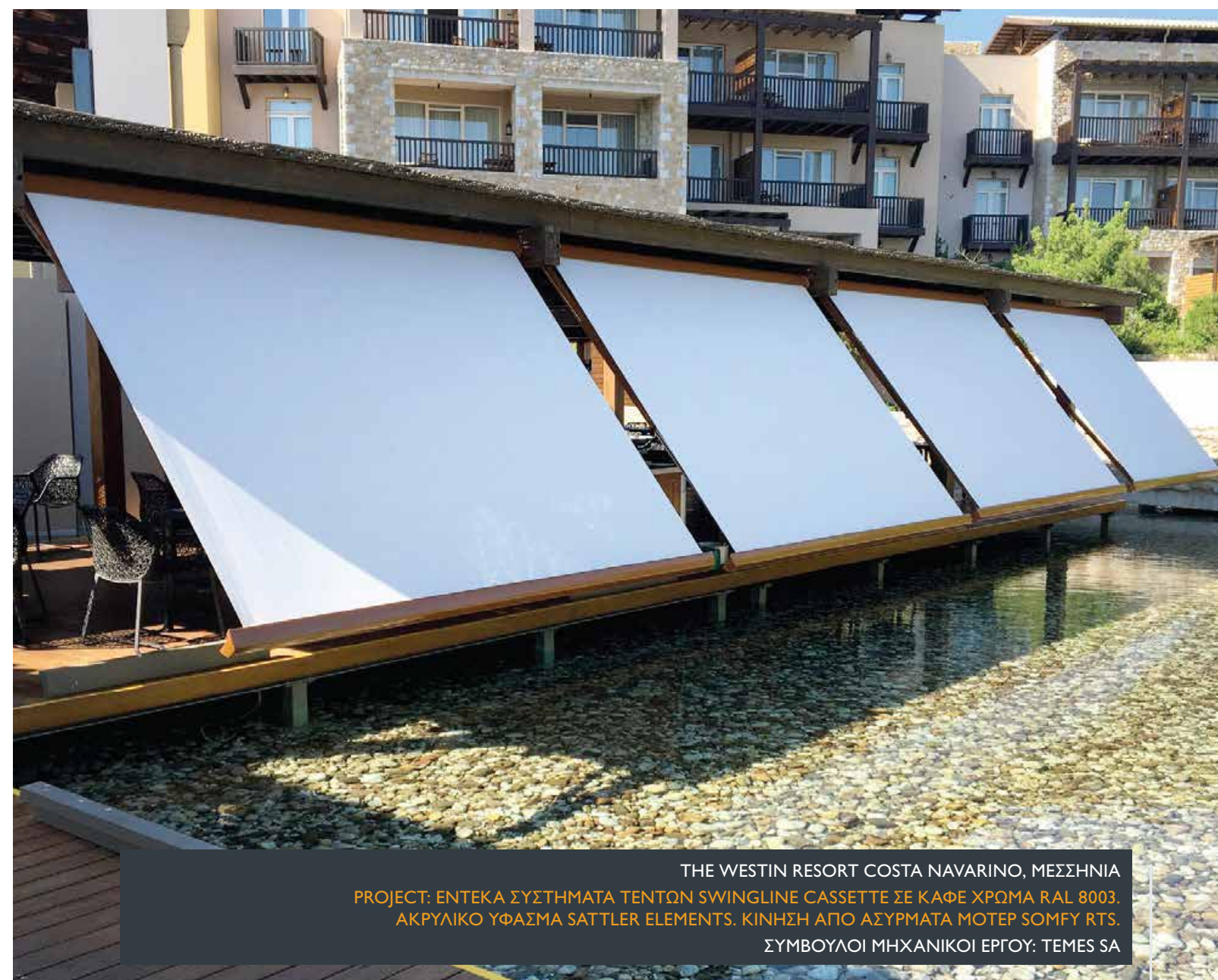
ΑΡΧΙΤΕΚΤΟΝΕΣ ΕΡΓΟΥ: Κ-STUDIO | ΣΥΝΕΡΓΑΤΕΣ ΜΗΧΑΝΙΚΟΙ ΕΡΓΟΥ: ΔΩΡΙΚΗ ΤΕΧΝΙΚΗ, ΣΤΕΛΙΟΣ ΜΠΑΡΜΠΟΠΟΥΛΟΣ



ΟΙΚΙΑ ΣΤΟ Π. ΦΑΛΗΡΟ | PROJECT: ΚΑΣΕΤΙΝΕΣ TOPLINE PLUS ΜΕ ΚΑΘΕΤΑ ΣΚΙΑΣΤΡΑ ΑΝΤΙΒΑΡΟΥ



ΜΕΓΑ YACHT Ο' MATHILDE
PROJECT: SMARTBOX CASSETTE 4,50X3,00M ΜΕ ΕΝΣΩΜΑΤΩΜΕΝΟ ΦΩΤΙΣΜΟ LED
ΣΥΜΒΟΥΛΟΙ ΜΗΧΑΝΙΚΟΙ ΕΡΓΟΥ: GOLDEN YACHTS, ΓΙΩΡΓΟΣ ΧΑΙΡΑΚΑΚΗΣ



THE WESTIN RESORT COSTA NAVARINO, ΜΕΣΣΗΝΙΑ
PROJECT: ΕΝΤΕΚΑ ΣΥΣΤΗΜΑΤΑ ΤΕΝΤΩΝ SWINGLINE CASSETTE ΣΕ ΚΑΦΕ ΧΡΩΜΑ RAL 8003.
ΑΚΡΥΛΙΚΟ ΥΦΑΣΜΑ SATTLER ELEMENTS. ΚΙΝΗΣΗ ΑΠΟ ΑΣΥΡΜΑΤΑ ΜΟΤΕΡ SOMFY RTS.
ΣΥΜΒΟΥΛΟΙ ΜΗΧΑΝΙΚΟΙ ΕΡΓΟΥ: TEMES SA



αιωρούμενες βεντάλιες radius

Αποτελούν ένα μοναδικό προϊόν παγκοσμίως λόγω του ιδιαίτερου τρόπου λειτουργίας τους. Κατασκευάζονται στην Ελβετία από τον ομώνυμο οίκο. Η ιδιαιτερότητα τους είναι ότι λειτουργούν με την μορφή “βεντάλιας” με αποτέλεσμα να βρίσκουν εφαρμογή ακόμα και στα πιο δύσκολα σημεία στήριξης προσφέροντας λύσεις σκίασης εκεί που άλλα συστήματα αδυνατούν.

BELALATUS® TEN

- Δυνατότητα κατασκευής με ακτίνα 3,00m ή 3,50m
- Γωνία ανοίγματος: 132°
- Ηλεκτροκίνητη λειτουργία από 3 ασύρματα μοτέρ για κινήσεις πάνω/κάτω, αριστερά/δεξιά, και άνοιγμα/κλείσιμο βεντάλιας
- Βασικό χρώμα σκελετού: ανοδιωμένο αλουμίνιο
- Ηλεκτροστατική βαφή σε όλα τα χρώματα RAL κατόπιν παραγγελίας



BELWING® EASY MOVE

- Δυνατότητα κατασκευής με ακτίνα 2,00m, 2,50m, 3,00m ή 3,50m
- Γωνία ανοίγματος: δυνατότητα επιλογής 90° ή 180°
- Πολύ εύκολη χειροκίνητη λειτουργία για όλες τις εκδόσεις με δυνατότητα κίνησης πάνω/κάτω, αριστερά/δεξιά, περιστροφής (tilting) και άνοιγμα/κλείσιμο βεντάλιας
- Βασικό χρώμα σκελετού: ανοδιωμένο αλουμίνιο
- Ηλεκτροστατική βαφή σε όλα τα χρώματα RAL κατόπιν παραγγελίας

radius®





pergo-line

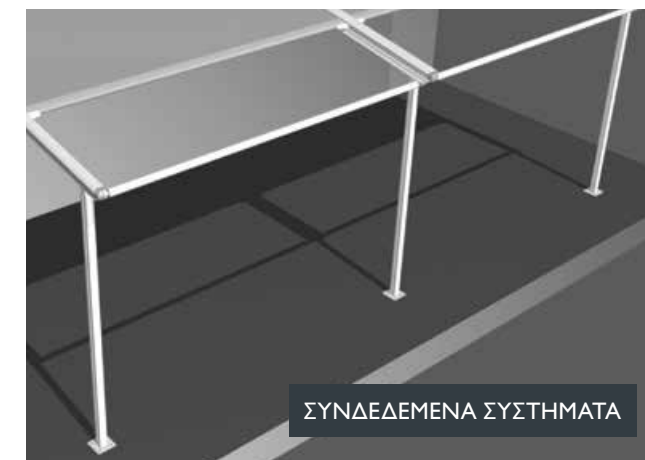
Σύστημα ηλεκτροκίνητης πέργκολας, κατασκευασμένη εξ ολοκλήρου στην Αυστρία, από τον οίκο Wo & Wo. Η Pergo-line είναι ένα αυτοφερόμενο σύστημα, στηρίζεται σε δικές της κολόνες αλουμινίου, ενώ η λειτουργία της βασίζεται στο σύστημα "Back Pull" με το ύφασμα να είναι πάντα τεντωμένο σε οποιαδήποτε θέση με την βοήθεια πανίσχυρων ελατηρίων και πλευρικών ιμάντων κίνησης.

HIGHLIGHTS

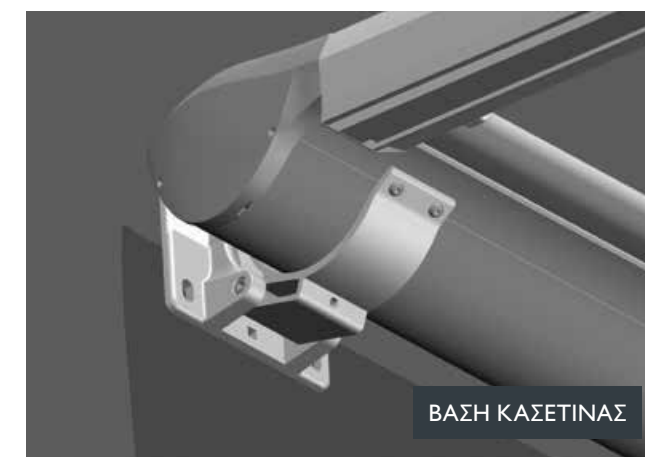
- Σκελετός εξ ολοκλήρου από αλουμίνιο υψηλότερης ποιότητας και άριστης ηλεκτροστατικής βαφής
- Μεταλλικά στοιχεία σύνδεσης πλήρως ανοξειδωτα
- Οδηγοί κίνησης με ενσωματωμένες υδρορροές
- Πλήρης προστασία του υφάσματος μέσα σε κασετίνα αλουμινίου, όταν αυτό είναι μαζεμένο
- Ύφασμα ακρυλικό, ή διάτρητο PVC Soltis 92, χωρίς ραφές, με νέα μέθοδο θερμοκόλλησης των φύλλων μεταξύ τους
- Κίνηση από μοτέρ Somfy
- Χρώμα σκελετού: επιλογή ανάμεσα σε όλα τα χρώματα RAL

ΜΕΓΙΣΤΕΣ ΔΙΑΣΤΑΣΕΙΣ:

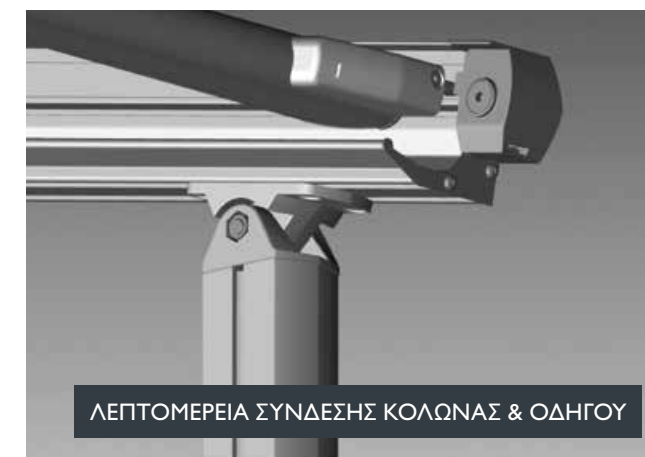
- 6,00m πλάτος x 6,00m προβολή
- 4,00m πλάτος x 7,00m προβολή
- Δυνατότητα σύνδεσης πολλών συστημάτων στην σειρά με διπλούς οδηγούς κίνησης
- 5 έτη εγγύηση



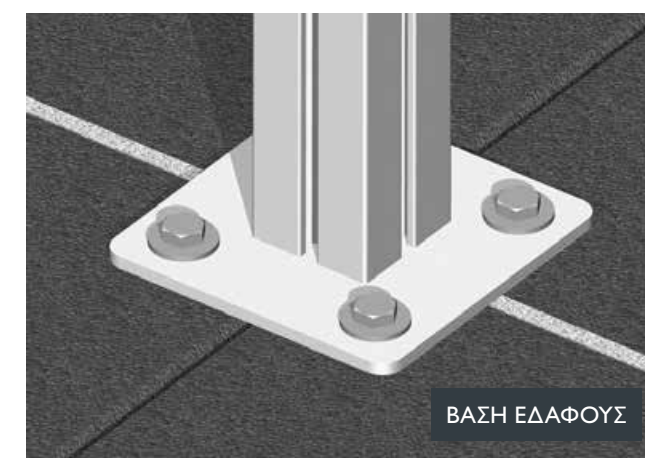
ΣΥΝΔΕΔΕΜΕΝΑ ΣΥΣΤΗΜΑΤΑ



ΒΑΣΗ ΚΑΣΕΤΙΝΑΣ



ΛΕΠΤΟΜΕΡΕΙΑ ΣΥΝΔΕΣΗΣ ΚΟΛΩΝΑΣ & ΟΔΗΓΟΥ



ΒΑΣΗ ΕΔΑΦΟΥΣ

Πέργκολα με αναδιπλούμενη οροφή

Το συγκεκριμένο είδος πέργκολας είναι η πλέον διαδεδομένη λύση για σκίαση και προστασία από την βροχή μεγάλων εξωτερικών χώρων. Το μεγάλο πλεονέκτημα της κατασκευής αυτής είναι ότι ανοίγει και κλείνει ηλεκτροκίνητα, ενώ με μόνο ένα σύστημα μπορεί να στεγαστεί μια επιφάνεια έως και 130m².

HIGHLIGHTS

- Σύστημα για προστασία από ήλιο, βροχή, άνεμο
- Δυνατότητα προσαρμογής του συστήματος σε υπάρχουσα πέργκολα καθώς και δυνατότητα πλήρους αυτοφερόμενης κατασκευής. Επίσης υπάρχει η δυνατότητα 'κρεμαστής' κατασκευής με ειδικές αντιστηρίξεις στον τοίχο ώστε να μην τοποθετηθούν καθόλου κολόνες
- Στην περίπτωση αυτοφερόμενης κατασκευής όλο το πλαίσιο στήριξης αποτελείται από προφίλ αλουμινίου σε διάφορες διατομές, αναλόγα με το μέγεθος της κατασκευής
- Δυνατότητα εσωτερικού συστήματος υδρορροής για αποβολή του νερού μέσα από τις κολόνες αλουμινίου
- Εξαρτήματα σύνδεσης Inox
- Υλικό οροφής: PVC, 100% blackout, αδιάβροχο, βραδύκαυστο (class M2), σε διάφορα χρώματα
- Κίνηση από μοτέρ Somfy
- Δυνατότητα σύνδεσης πολλών συστημάτων στην σειρά για κάλυψη μεγάλων χώρων
- Αξεσουάρ: φωτιστικά LED spots, θερμάστρες
- 5 έτη εγγύηση





ROOF GARDEN ΝΕΩΝ ΓΡΑΦΕΙΩΝ ΟΠΑΠ, ΑΘΗΝΑ
 PROJECT: ΗΛΕΚΤΡΟΚΙΝΗΤΗ ΠΕΡΓΚΟΛΑ 14,00Χ2,50Μ ΜΕ ΑΝΑΔΙΠΛΟΥΜΕΝΗ ΟΡΟΦΗ ΑΠΟ ΡΥΣ.
 ΜΕΛΕΤΗ ΕΡΓΟΥ: CORE SA



BMW/UNILEVER OFFICE COMPLEX, ΚΗΦΙΣΙΑ
 ΜΕΛΕΤΗ ΕΡΓΟΥ: ΔΙΟΛΚΟΣ



NICE N' EASY ΚΗΦΙΣΙΑ / ΑΝΟΙΚΤΗ ΟΡΟΦΗ
 ΜΕΛΕΤΗ ΕΡΓΟΥ: ΑΓΓΕΛΙΚΑ ΘΕΟΔΩΡΙΔΗ



NICE N' EASY ΚΗΦΙΣΙΑ / ΚΛΕΙΣΤΗ ΟΡΟΦΗ



βιοκλιματικές πέργκολες

Οι περιστρεφόμενες περσίδες αλουμινίου σας επιτρέπουν να προστατευθείτε από τον ήλιο, την βροχή, το χιόνι και ταυτόχρονα να ρυθμίσετε τον εξαερισμό του χώρου. Και όλα αυτά με το πάτημα ενός κουμπιού.

HIGHLIGHTS

- Χρώμα RAL της αρσεκείας σας
- Φωτισμός LED στις περσίδες
- Φωτισμός LED στο περιμετρικό πλαίσιο
- Θέρμανση & ηχεία
- Δυνατότητα διάφανων περσίδων οροφής



camargue

- Μέγιστο πλάτος: 4,50m
- Μέγιστη προβολή: 6,20m
- Μέγιστο ωφέλιμο ύψος : 2,80m
- Δυνατότητα σύνδεσης πολλών συστημάτων.

ΠΛΗΘΟΣ ΑΞΕΣΟΥΑΡ ΟΠΩΣ:
φωτισμό LED κατά διαφόρους τρόπους, θέρμανση & ηχεία, συρόμενα rpanels από ξύλο ή αλουμίνιο, επάλληλα κρύσταλλα, κάθετα συστήματα σκίασης με ύφασμα, δυνατότητα διάφανων περσίδων οροφής.



aero

- Μέγιστο πλάτος: 4,50m
- Μέγιστη προβολή: 6,055m

Πρόκειται για σύστημα οροφής χωρίς κολόνες και είναι κατάλληλο σε περιπτώσεις που υπάρχει ήδη η υποδομή στήριξης του.



algarve

- Μέγιστο πλάτος: 4,50m
- Μέγιστη προβολή: 6,055m
- Μέγιστο ωφέλιμο ύψος: 2,80m
- Δυνατότητα σύνδεσης πολλών συστημάτων



ΉΘΗΣΑΣ, ΚΛΙΝΙΚΗ ΑΠΟΚΑΤΑΣΤΑΣΗΣ, ΚΑΛΛΙΘΕΑ
PROJECT: ΔΥΟ ΗΛΕΚΤΡΟΚΙΝΗΤΑ ΣΥΣΤΗΜΑΤΑ RENSON AERO, 4,50X5,00Μ ΤΟ ΚΑΘΕΝΑ, ΕΦΑΡΜΟΣΜΕΝΑ ΣΕ ΥΠΑΡΧΟΥΣΑ ΜΕΤΑΛΛΙΚΗ ΚΑΤΑΣΚΕΥΗ. ΤΑ ΠΕΡΙΣΤΡΕΦΟΜΕΝΑ ΠΤΕΡΥΓΙΑ ΠΡΟΣΦΕΡΟΥΝ ΣΤΟΝ ΧΩΡΟ ΣΤΕΓΑΝΟΤΗΤΑ, ΔΥΝΑΤΟΤΗΤΑ ΕΞΑΕΡΙΣΜΟΥ ΚΑΙ ΦΥΣΙΚΟ ΦΩΤΙΣΜΟ.
ΜΕΛΕΤΗ / ΣΧΕΔΙΑΣΗ ΕΡΓΟΥ: ΓΙΑΝΝΗΣ ΣΠΗΛΙΩΤΟΠΟΥΛΟΣ



ΚΛΕΙΣΤΗ ΟΡΟΦΗ



ΑΝΟΙΧΤΗ ΟΡΟΦΗ 120°



ΦΥΣΙΚΟΣ ΦΩΤΙΣΜΟΣ

αντιανεμικό σύστημα ζελατίνας luisa

Το LUISA αποτελεί ό,τι πιο σύγχρονο στα αντιανεμικά συστήματα ζελατίνας και είναι η πλέον κατάλληλη λύση για περιμετρικό κλείσιμο πέργκολας ή βεράντας.

HIGHLIGHTS

- Κασετίνα και πλευρικοί οδηγοί από αλουμίνιο υψηλότερης ποιότητας
- Περιμετρικά λάστιχα στεγανοποίησης
- Αντίβαρο αλουμινίου με ενσωματωμένους σύρτες, ώστε η ζελατίνα να ασφαλίζει και να τεντώνει πολύ εύκολα
- Οι σύρτες κινούνται μαζί με το αντίβαρο, και έτσι όταν η τέντα είναι μαζεμένη δεν υπάρχει κανένα εμπόδιο στο έδαφος που θα μπορούσε να προκαλέσει τραυματισμό
- Η ζελατίνα είναι χωρισμένη σε 3 μέρη, και ανάμεσα τους υπάρχουν δύο αντιανεμικές μπανέλες αλουμινίου. Οι μπανέλες αυτές προσφέρουν μεγάλη αντοχή στον άνεμο, και επίσης διασφαλίζουν ότι η ζελατίνα δεν πρόκειται ποτέ να βγει εκτός οδηγών
- Μέγιστες διαστάσεις: 3,50m πλάτος x 2,55m ύψος
- Ηλεκτροκίνητη ή χειροκίνητη λειτουργία
- Ηλεκτροστατική βαφή σε όλα τα χρώματα RAL



TGI FRIDAY'S, ΛΑΡΝΑΚΑ ΚΥΠΡΟΣ
PROJECT: 12 ΗΛΕΚΤΡΟΚΙΝΗΤΑ ΣΥΣΤΗΜΑΤΑ LUISA, ΣΕ ΑΝΘΡΑΚΙ ΧΡΩΜΑ RAL 7016



MEMPHIS BBQ GRILL, ΡΟΔΟΣ
PROJECT: 14 ΣΥΣΤΗΜΑΤΑ LUISA ΣΕ ΚΑΦΕ ΧΡΩΜΑ RAL 8014

σταθερά ή πτυσσόμενα κρύσταλλα

Σε συνεργασία με κορυφαίους κατασκευαστές υαλοπετασμάτων, προσφέρουμε μια πλήρη γκάμα σταθερών ή ανοιγόμενων συστημάτων αποτελούμενα από αλουμίνιο και γυαλί. Αντιανεμική προστασία από σταθερά ή πτυσσόμενα κρύσταλλα.



ΕΠΑΛΛΗΛΟ ΑΝΑΣΥΡΟΜΕΝΟ RW60



ΣΤΑΘΕΡΟΣ ΑΝΕΜΟΦΡΑΚΤΗΣ ΜΕ ΖΑΡΝΤΙΝΙΕΡΑ WB60FP



ΚΙΝΗΤΟΣ ΑΝΕΜΟΦΡΑΚΤΗΣ MW40



ΚΙΝΗΤΟΣ ΑΝΕΜΟΦΡΑΚΤΗΣ MW 40FP

vela-onda-kube

Σε συνεργασία με τον κορυφαίο Ιταλικό οίκο Giulio Barbieri, σας παρουσιάζουμε μια πολύ έξυπνη λύση αυτοστηριζόμενης πέργκολας αλουμινίου. Τα μεγάλα πλεονεκτήματα της συγκεκριμένης πέργκολας είναι ότι δεν χρειάζεται καμία απολύτως συντήρηση σε βάθος χρόνου, ενώ είναι πλήρως λυόμενη σε περίπτωση που πρέπει να αποθηκευτεί ή να μεταφερθεί σε άλλο χώρο.

 **GIULIO BARBIERI**
Special Modular Coverings

HIGHLIGHTS

- ▶ Η πέργκολα -κολόνες και περιμετρικό στηθαίο-, κατασκευάζεται εξ ολοκλήρου από προφίλ αλουμινίου 120x120mm, άριστης ηλεκτροστατικής βαφής
- ▶ Η σύνδεση των επιμέρους προφίλ γίνεται με ανοξείδωτες βίδες και μεταλλικές γωνίες. Τα εξαρτήματα αυτά βάζονται ηλεκτροστατικά με μια ειδική τεχνική που ακολουθούν οι κατασκευαστές αυτοκινήτων για να προστατεύουν τα εκτεθειμένα μεταλλικά στοιχεία από κάθε καιρικό φαινόμενο
- ▶ Ανάλογα με την επιλογή για το σύστημα σκίασης, η πέργκολα προσφέρεται σε τρεις διαφορετικές παραλλαγές: Vela – Onda - Kube
- ▶ **Vela:** το σύστημα σκίασης στηρίζεται σε έναν,

διαγώνια τοποθετημένο, άξονα περιτύλιξης. Έτσι, μέσω χειροκίνητης λειτουργίας μπορεί είτε να αναπτύσσεται πάνω στην πέργκολα δημιουργώντας μια αίσθηση δύο τριγωνικών υφασμάτων είτε να τυλίγεται εντελώς πάνω στον άξονα αυτό

- ▶ **Onda:** σε αυτήν την περίπτωση, το ύφασμα ανοιγοκλείνει πανεύκολα σε μορφή 'plisse', με την βοήθεια μιας ράβδου, ενώ στην έκδοση Onda Waterproof η κατασκευή είναι πλήρως αδιάβροχη
- ▶ **Kube:** στην έκδοση Kube, η σκίαση γίνεται από σταθερές λωρίδες υφάσματος, περασμένες με κυματοειδή τρόπο στις αντηρίδες της πέργκολας

- ▶ Υλικό σκίασης για όλες τις περιπτώσεις: διάτρητο PVC Soltis 96 ή συμπαγές PVC Ferrari
 - ▶ Δυνατότητα σύνδεσης πολλών συστημάτων για σκίαση μεγάλων χώρων
- Βασικά χρώματα σκελετού:

● white matt ● dove-grey matt ● dark brown matt

ΔΙΑΣΤΑΣΕΙΣ:

- ▶ Τετράγωνη μορφή: 3x3m – 4x4m – 5x5m
 - ▶ Παραλληλόγραμμη μορφή μόνο για Onda-Kube: 3x4m – 3x5m – 4x5m
 - ▶ Ωφέλιμο ύψος: 2,40m
- ΠΡΟΑΙΡΕΤΙΚΑ ΓΙΑ ΟΛΕΣ ΤΙΣ ΕΚΔΟΣΕΙΣ:

- ▶ Φωτισμός LED
- ▶ Περιμετρικές κουρτίνες από PVC

KUBE





albatro

HIGHLIGHTS

- Ανάλαφρο σύστημα πέργκολας, με ιδιαίτερη σχεδίαση καθώς οι κολόνες τοποθετούνται κεντρικά και όχι στις γωνίες
- Σκελετός εξ ολοκλήρου από προφίλ αλουμινίου άριστης ηλεκτροστατικής βαφής
- Μπορεί να εγκατασταθεί σε πολύ λίγο χρόνο λόγω των ελάχιστων μεταλλικών στοιχείων και τον έξυπνο τρόπο σύνδεσης τους
- Κάλυψη έως και 30m² ανά σύστημα
- Δυνατότητα εγκατάστασης πολλών συστημάτων σε σειρά
- Χειροκίνητη λειτουργία υφάσματος οροφής
- Δυνατότητα βαφής σε όλα τα χρώματα RAL

 **GIULIO BARBIERI**
Special Modular Coverings

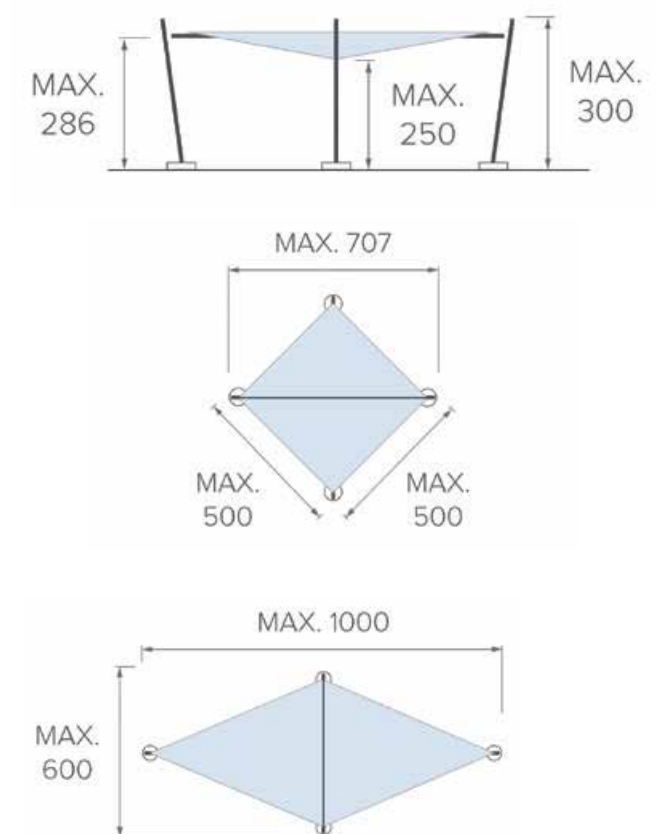


velora

HIGHLIGHTS

- Ανοιγοκλειόμενο σύστημα Sun-Sail, αποτελούμενο από δύο τριγωνικά υφάσματα, κολόνες αλουμινίου, και ανοξείδωτα εξαρτήματα σύνδεσης
- Κάλυψη έως και 30m² ανά σύστημα
- Μέγιστες διαστάσεις όπως περιγράφονται στις διπλανές εικόνες
- Χειροκίνητη λειτουργία υφασμάτων με μανιβέλα και σύστημα ελατηρίου ώστε να τα κρατάει συνεχώς τεντωμένα
- Δυνατότητα βαφής σε όλα τα χρώματα RAL
- Υφασμα: Ferrari Soltis 96 Mesh
- Βασικά χρώματα για albatro & velora:

- White matt
- Dove-Grey Matt
- Dark-Brown Matt



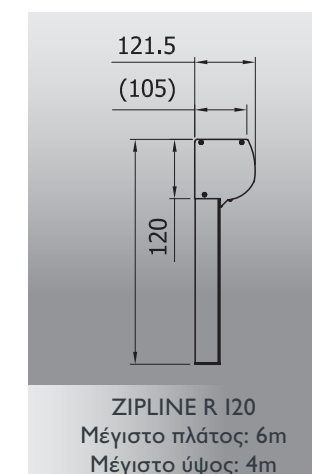
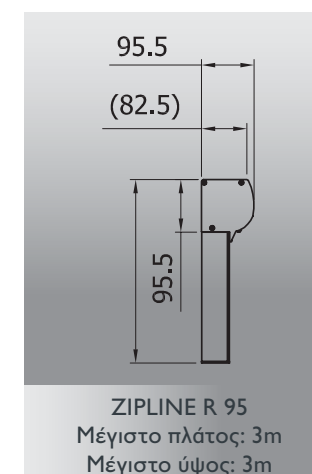
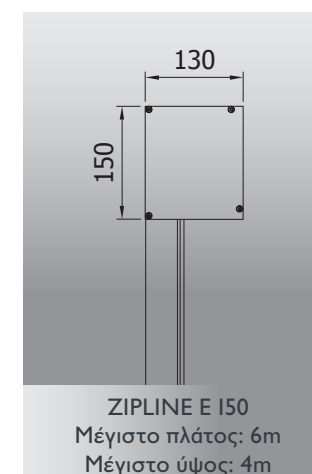
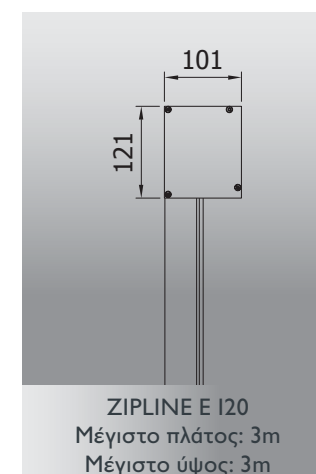


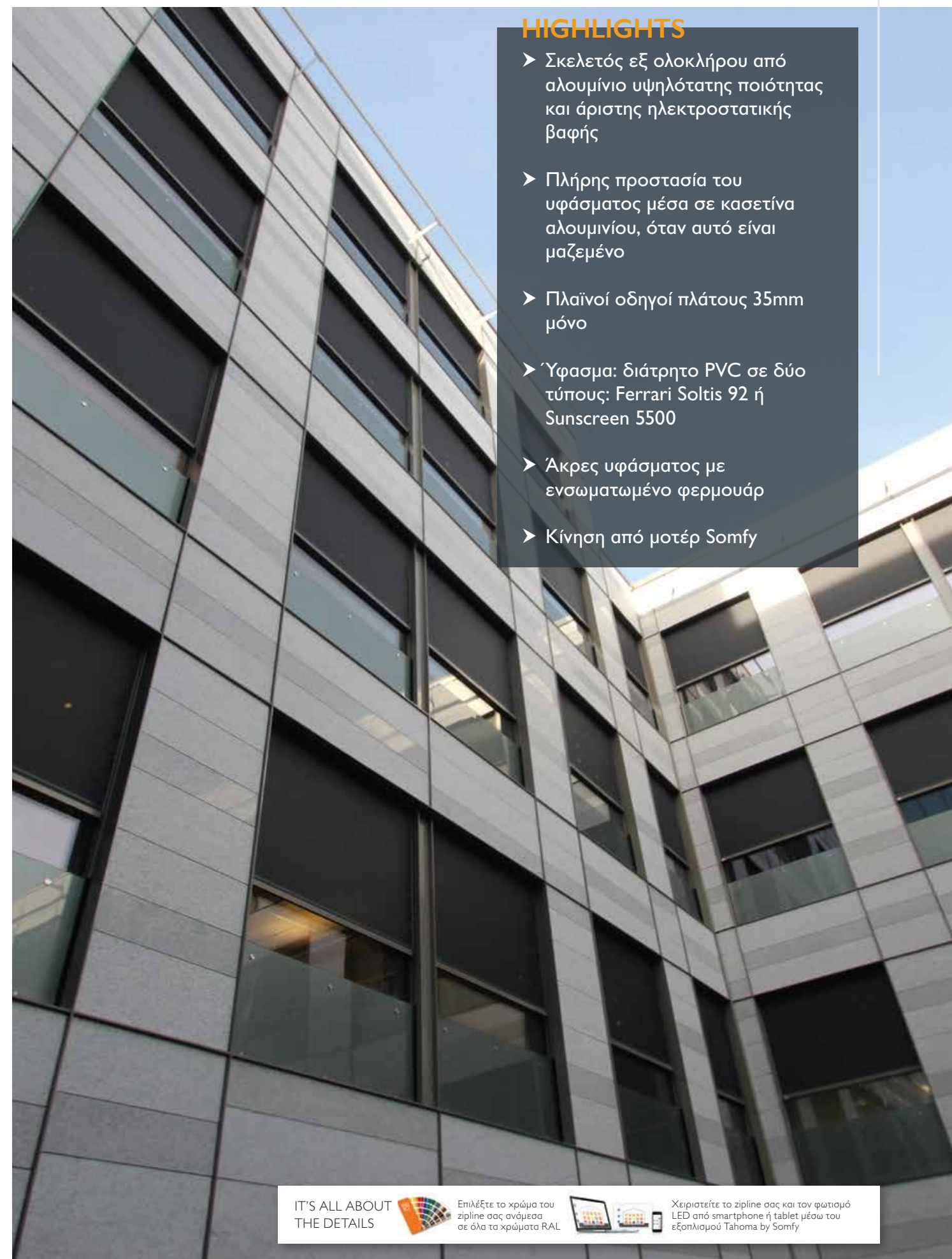
σκίαση προσώπων

zipline σύστημα σκίασης με φερμουάρ

Κάθετο σύστημα σκίασης προσόψεων, κατασκευασμένο εξ ολοκλήρου στην Αυστρία από τον οίκο Wo & Wo. Το σύστημα αποτελείται από κασετίνα αλουμινίου και δύο πλευρικούς οδηγούς με ενσωματωμένα φερμουάρ.

Τα φερμουάρ αυτά διασφαλίζουν τη συνεχή κίνηση του υφάσματος μέσα στους οδηγούς και την μεγάλη αντοχή του σε περίπτωση δυνατού ανέμου.





HIGHLIGHTS

- Σκελετός εξ ολοκλήρου από αλουμίνιο υψηλότερης ποιότητας και άριστης ηλεκτροστατικής βαφής
- Πλήρης προστασία του υφάσματος μέσα σε κασετίνα αλουμινίου, όταν αυτό είναι μαζεμένο
- Πλαϊνοί οδηγοί πλάτους 35mm μόνο
- Ύφασμα: διάτρητο PVC σε δύο τύπους: Ferrari Soltis 92 ή Sunscreen 5500
- Άκρες υφάσματος με ενσωματωμένο φερμουάρ
- Κίνηση από μοτέρ Somfy

IT'S ALL ABOUT
THE DETAILS



Επιλέξτε το χρώμα του zipline σας ανάμεσα σε όλα τα χρώματα RAL



Χειριστείτε το zipline σας και τον φωτισμό LED από smartphone ή tablet μέσω του εξοπλισμού Tahoma by Somfy



ΝΙΚΚΙ BEACH RESORT & SPA, ΠΟΡΤΟ ΧΕΛΙ | PROJECT: ΕΠΤΑ ΣΥΣΤΗΜΑΤΑ ZIPLINE R120 ΣΕ ΛΕΥΚΟ RAL 9010. ΔΙΑΤΡΗΤΟ ΥΦΑΣΜΑ FERRARI SOLTIS 92. ΚΙΝΗΣΗ ΑΠΟ ΑΣΥΡΜΑΤΑ ΜΟΤΕΡ SOMFY RTS.



ΓΡΑΦΕΙΑ ΜΕΤΡΟ/ΟΡΤΙΜΑ, ΜΕΤΑΜΟΡΦΩΣΗ
PROJECT: ΔΕΚΑΠΕΝΤΕ ΣΥΣΤΗΜΑΤΑ ZIPLINE R120 ΓΙΑ ΣΚΙΑΣΗ ΠΡΟΣΩΠΗΣ ΚΤΗΡΙΟΥ



ΟΙΚΙΑ ΣΤΗΝ ΚΥΠΑΡΙΣΣΙΑ
PROJECT: ΤΡΙΑ ΣΥΣΤΗΜΑΤΑ ZIPLINE R95 ΓΙΑ ΚΑΘΕΤΗ ΣΚΙΑΣΗ ΠΕΡΓΚΟΛΑΣ



ΝΙΚΚΙ BEACH RESORT & SPA, ΠΟΡΤΟ ΧΕΛΙ, ΗΛΙΟΒΑΣΙΛΕΜΑ

novoline

Κάθετο σύστημα σκίασης προσόψεων, κατασκευασμένο εξ ολοκλήρου στην Αυστρία από τον οίκο Wo & Wo. Πρόκειται για το πλέον ευέλικτο σύστημα, διότι μπορεί να κατασκευαστεί σε διάφορες παραλλαγές, ανάλογα με την αισθητική του κτηρίου.



NOVOLINE ΜΕ ΣΠΑΣΤΟΥΣ ΒΡΑΧΙΟΝΕΣ



NOVOLINE ΜΕ ΟΔΗΓΟΥΣ ΑΛΟΥΜΙΝΙΟΥ



NOVOLINE ΜΕ ΟΔΗΓΟΥΣ ΣΥΡΜΑΤΟΣΧΟΙΝΑ -CABLE GUIDES-

HIGHLIGHTS

- Σκελετός εξ ολοκλήρου από αλουμίνιο υψηλότερης ποιότητας και άριστης ηλεκτροστατικής βαφής
- Διαθέσιμο σε 3 διαφορετικούς τύπους
- Με πλαϊνούς οδηγούς αλουμινίου
- Με πλαϊνά ανοξείδωτα συρματόσχοινα
- Με κάθετη κίνηση μέχρι ενός σημείου και μετά προβολή του υφάσματος με σπαστό βραχίονα
- Κάθε τύπος μπορεί να συνδυαστεί είτε με τετράγωνη είτε με στρογγυλεμένη κασετίνα
- Πλήρης προστασία του υφάσματος μέσα σε κασετίνα αλουμινίου, όταν αυτό είναι μαζεμένο
- Ύφασμα: διάτρητο PVC σε δύο τύπους: Ferrari Soltis 92 ή Sunscreen 5500
- Κίνηση από μοτέρ Somfy
- Ηλεκτροστατική βαφή σε όλα τα RAL χρώματα
- 5 έτη εγγύηση



DEXAMENES SEASIDE HOTEL, ΚΟΥΡΟΥΤΑ
ΠΡΟΙΕΚΤ: ΟΚΤΩ ΚΑΘΕΤΑ ΣΥΣΤΗΜΑΤΑ ΣΚΙΑΣΗΣ, ΑΠΟΤΕΛΟΥΜΕΝΑ ΑΠΟ ΚΑΣΕΤΙΝΑ ΑΛΟΥΜΙΝΙΟΥ ΚΑΙ ΠΛΕΥΡΙΚΑ ΣΥΡΜΑΤΟΣΧΟΙΝΑ (CABLE GUIDES). ΔΙΑΤΡΗΤΟ ΥΦΑΣΜΑ FERRARI SOLTIS 92. ΗΛΕΚΤΡΟΣΤΑΤΙΚΗ ΒΑΦΗ ΣΕ ΜΑΥΡΟ ΧΡΩΜΑ RAL 7021. ΚΙΝΗΣΗ ΑΠΟ ΑΣΥΡΜΑΤΑ ΜΟΤΕΡ SOMFY RTS.
ΑΡΧΙΤΕΚΤΟΝΕΣ ΕΡΓΟΥ: Κ-STUDIO, ΔΗΜΗΤΡΗΣ ΣΩΤΗΡΟΠΟΥΛΟΣ



s_enro

Κομψότατο και πολυτελές σύστημα σκίασης προσόψεων, αποτελούμενο από διαδοχικά μικροπροφίλ αλουμινίων.

HIGHLIGHTS

Ηλεκτροκίνητη λειτουργία η οποία επιτρέπει στο σύστημα να μαζεύει εντελώς, τυλιγόμενο σε στρογγυλό άξονα περιτύλιξης.

Η τριγωνική διατομή των προφίλ προσφέρει πολύ καλή σκίαση, ενώ ταυτόχρονα επιτρέπει τη θέα από μέσα προς τα έξω και δυσκολεύει την οπτική επαφή από έξω προς τον εσωτερικό χώρο.

Δυνατότητα ηλεκτροστατικής βαφής σε όλα τα χρώματα RAL.

Μέγιστο πλάτος συστήματος: 3,00m
Μέγιστο ύψος συστήματος: 4,50m
Μέγιστη επιφάνεια κάλυψης: 12m²

► Βασικά χρώματα:

- RAL 9016
- RAL 9006
- RAL 9007
- RAL 7016
- DB 703
- Stainless Steel



Περσίδες εξωτερικού χώρου

Οι εξωτερικές περσίδες αλουμινίου έχουν σαν μεγάλο πλεονέκτημα ότι επιτρέπουν την ρύθμιση της φωτεινότητας που εισέρχεται στον εσωτερικό χώρο λόγω της δυνατότητας περιστροφής τους.

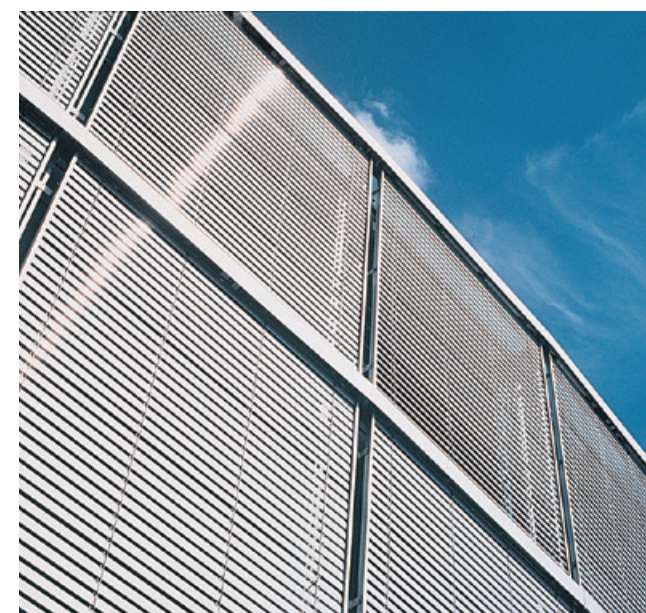
HIGHLIGHTS

Εξωτερικές περσίδες αλουμινίου σε τρεις διαφορετικούς τύπους περσίδας:

- σχήμα Z, πλάτους 90mm και πάχους 0,45mm
- σχήμα C, πλάτους 80mm και πάχους 0,45mm
- σχήμα C, πλάτους 50mm και πάχους 0,45mm
- δυνατότητα λειτουργίας με πλαϊνά συρματόσχοινα -μόνο οι περσίδες πλάτους 80 ή 50mm- ή με πλαϊνούς οδηγούς αλουμινίου
- Μεγάλη γκάμα βασικών χρωμάτων RAL
- Κίνηση από μοτέρ Somfy -ενσύρματο για λειτουργία από διακόπτη ή ασύρματο με τηλεκοντρόλ-
- η κίνηση του συστήματος περιλαμβάνει την περιστροφή περσίδων καθώς και την πλήρη σύμπτυξη τους
- Κατά την πλήρη σύμπτυξη τους, οι περσίδες προστατεύονται από μετόπη αλουμινίου ή οποία μπορεί να κατασκευαστεί σε διάφορες μορφές αναλόγα με την ιδιομορφία του κτηρίου



ΟΙΚΙΑ ΣΤΗΝ ΓΛΥΦΑΔΑ
PROJECT: ΗΛΕΚΤΡΟΚΙΝΗΤΕΣ ΠΕΡΣΙΔΕΣ Z90 ΓΙΑ ΣΚΙΑΣΗ ΠΡΟΣΩΠΗΣ
13,00 X 3,50M. ΗΛΕΚΤΡΟΣΤΑΤΙΚΗ ΒΑΦΗ ΣΕ ΑΝΘΡΑΚΙ RAL 7016



sunbreaker

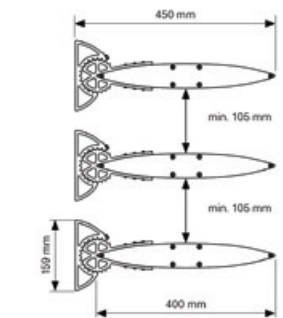
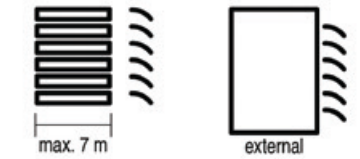
Πρόκειται για ένα υπερσύγχρονο σύστημα σκίασης αποτελούμενο από περιστρεφόμενα πτερύγια αλουμινίου βαρέως τύπου. Το μεγάλο πλεονέκτημα του Sunbreaker είναι ότι όχι μόνο κάνει το κτήριο πιο ελκυστικό από αρχιτεκτονικής πλευράς, αλλά ταυτόχρονα του προσφέρει και μεγάλη εξοικονόμηση ενέργειας.

HIGHLIGHTS

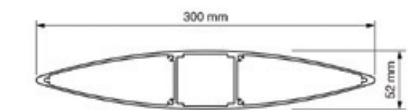
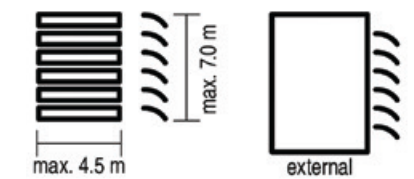
- ▶ Ανάλαφρο και ταυτόχρονα πολύ ανθεκτικό σύστημα απέναντι σε κάθε καιρικό φαινόμενο
- ▶ Τα πτερύγια μπορούν να τοποθετηθούν είτε παράλληλα προς το έδαφος -έκδοση horizontal- είτε κάθετα προς αυτό -έκδοση vertical-
- ▶ Διαθέσιμο σε τρία μοντέλα:
 - ▶ Sunbreaker 210 -σε δύο διαφορετικά σχέδια, type A και type B-
 - ▶ Sunbreaker 300
 - ▶ Sunbreaker 400 fixed
- ▶ Τα μοντέλα 210 & 300 μπορούν επίσης να κατασκευαστούν σε έκδοση 'fixed' όπως ακριβώς το 400
- ▶ Περιστροφή περσίδων:
 - ▶ Sunbreaker 210: από 0° έως και 90°
 - ▶ Sunbreaker 300: από 0° έως και 120°
 - ▶ Sunbreaker 400 fixed: χωρίς δυνατότητα περιστροφής
- ▶ Μεγάλη γκάμα βασικών χρωμάτων RAL, και δυνατότητα βαφής σε οποιοδήποτε RAL χρώμα
- ▶ Κίνηση από εξωτερικό μοτέρ, και δυνατότητα ασύρματου ελέγχου με τηλεκοντρόλ και αυτοματισμούς Somfy

ΜΕΓΙΣΤΕΣ ΔΙΑΣΤΑΣΕΙΣ:

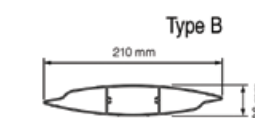
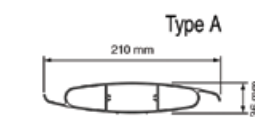
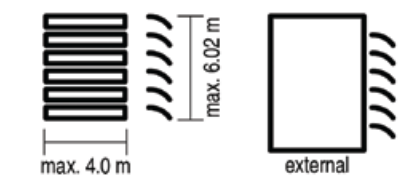
- ▶ Sunbreaker 210: 4,00m πλάτος x 6,02m ύψος
- ▶ Sunbreaker 300: 4,50m πλάτος x 7,00m ύψος
- ▶ Sunbreaker 400 fixed: 7,00m πλάτος, χωρίς περιορισμό στο ύψος λόγω ανεξάρτητων πάνελ
- ▶ 2 έτη εγγύηση



SUNBREAKER 400 FIXED



SUNBREAKER 300 MOBILE & FIXED



SUNBREAKER 210 MOBILE & FIXED

sunbreaker clip

- Ελαφρύ και ταυτόχρονα πολύ ανθεκτικό σύστημα σκίασης.
- Ιδανικό για σκίαση μεγάλων υαλοπετασμάτων σε προσόψεις κτηρίων
- Το σύστημα αποτελείται από κάθετους οδηγούς στήριξης και οριζόντιες περσίδες αλουμινίου.
- Οι περσίδες είναι διαθέσιμες σε 4 διαφορετικούς τύπους και τοποθετούνται σε σταθερή μορφή.
- Διαθέσιμο σε όλα τα χρώματα RAL
- Δυνατότητα επιλογής της απόστασης ανάμεσα στις οριζόντιες περσίδες.

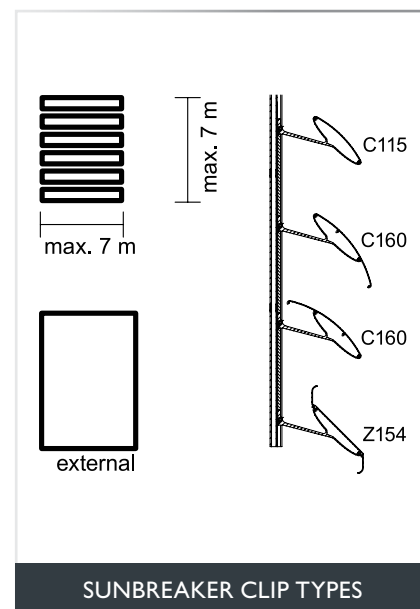
ΥΑΜΑΝΑ, ΑΓΙΑ ΠΑΡΑΣΚΕΥΗ

PROJECT: ΣΚΙΑΣΗ ΠΡΟΣΟΨΗΣ 20,00 Χ 1,50Μ ΜΕ ΣΤΑΘΕΡΕΣ ΠΕΡΣΙΔΕΣ SUNBREAKER CLIP ΤΥΠΟΥ C160. ΗΛΕΚΤΡΟΣΤΑΤΙΚΗ ΒΑΦΗ ΣΕ ΚΑΦΕ ΧΡΩΜΑ RAL 8019

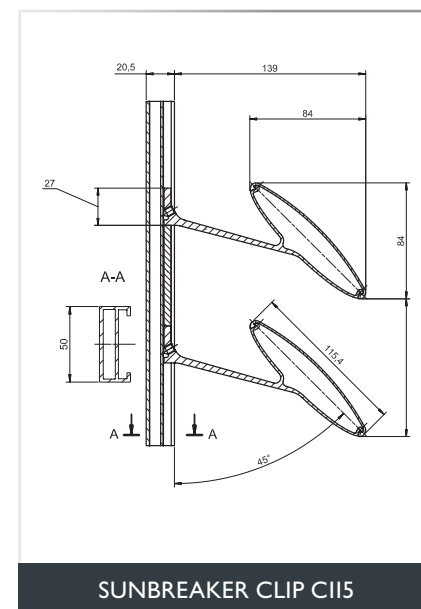
ΑΡΧΙΤΕΚΤΟΝΕΣ ΕΡΓΟΥ: LOWFAT ARCHITECTURE + INTERIORS



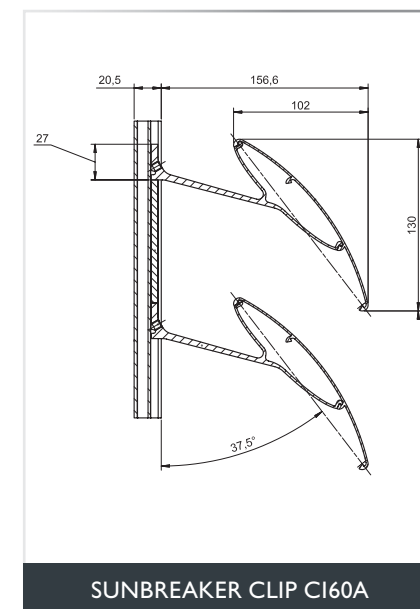
SUNBREAKER CLIP DETAIL



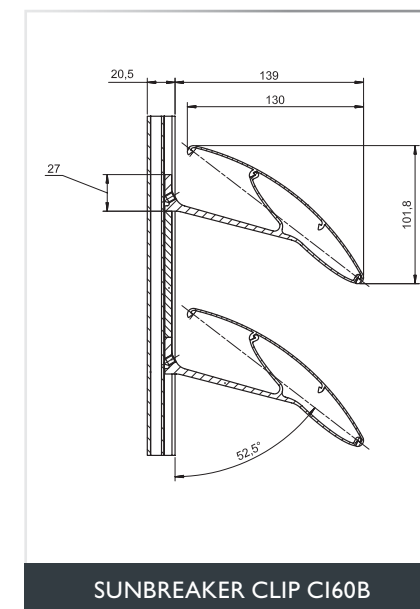
SUNBREAKER CLIP TYPES



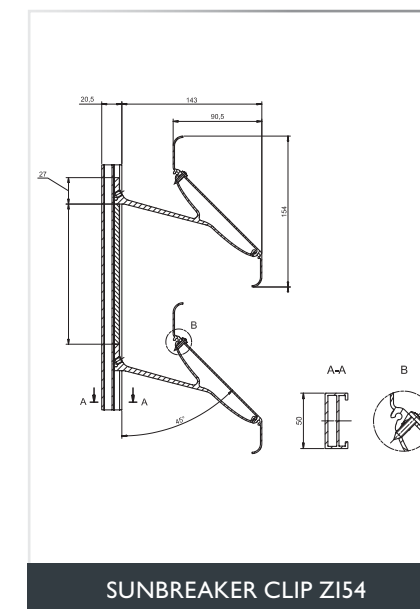
SUNBREAKER CLIP C115



SUNBREAKER CLIP C160A



SUNBREAKER CLIP C160B



SUNBREAKER CLIP Z154



σκίαση αιθρίων

x-line



Σύστημα εξωτερικής σκίασης αίθριών, κατασκευασμένο εξ ολοκλήρου στην Αυστρία από τον οίκο Wo & Wo. Η X-Line βασίζει την λειτουργία της στο σύστημα "Back Pull" με το ύφασμα να είναι πάντα τεντωμένο σε οποιαδήποτε θέση με την βοήθεια πανίσχυρων ελατηρίων και πλευρικών ιμάντων κίνησης.

HIGHLIGHTS

- Σκελετός εξ ολοκλήρου από αλουμίνιο υψηλότερης ποιότητας και άριστης ηλεκτροστατικής βαφής
- Μεταλλικά στοιχεία σύνδεσης πλήρως ανοξειδωτα
- Οδηγοί κίνησης με ενσωματωμένο σκίαστρο ώστε να μην περνάει το φως του ήλιου ανάμεσα σε πανί και οδηγό
- Πλήρης προστασία του υφάσματος μέσα σε κασετίνα αλουμινίου, όταν αυτό είναι μαζεμένο
- Ύφασμα: ακρυλικό, ή διάτρητο PVC Soltis 92, χωρίς ραφές, με νέα μέθοδο θερμοκόλλησης των φύλλων μεταξύ τους
- Κίνηση από μοτέρ Somfy -ενσύρματο για λειτουργία από διακόπτη ή ασύρματο με τηλεκοντρόλ-
- Χρώμα σκελετού: επιλογή ανάμεσα σε όλα τα χρώματα RAL ΜΕΓΙΣΤΕΣ ΔΙΑΣΤΑΣΕΙΣ:
- Μονό σύστημα: 6,00m πλάτος x 6,00m προβολή 4,00m πλάτος x 7,00m προβολή
- Διπλό σύστημα: 8,00m πλάτος x 6,00m προβολή
- Δυνατότητα σύνδεσης πολλών συστημάτων στην σειρά με διπλούς οδηγούς κίνησης
- 5 έτη εγγύηση



ΡΕΤΙΡΕ ΣΤΗΝ ΑΘΗΝΑ



ΟΙΚΙΑ ΣΤΟ ΚΑΡΠΕΝΗΣΙ



ΟΙΚΙΑ ΣΤΗΝ ΠΕΝΤΕΛΗ

x-light



Σύστημα εσωτερικής σκίασης αίθριών, κατασκευασμένο εξ ολοκλήρου στην Αυστρία από τον οίκο Wo & Wo. Η X-Light βασίζει την λειτουργία της στο σύστημα "Back Pull" με το ύφασμα να είναι πάντα τεντωμένο σε οποιαδήποτε θέση με την βοήθεια πανίσχυρων ελατηρίων και πλευρικών ιμάντων κίνησης.

HIGHLIGHTS

- Σκελετός εξ ολοκλήρου από αλουμίνιο υψηλότερης ποιότητας και άριστης ηλεκτροστατικής βαφής
- Μεταλλικά στοιχεία σύνδεσης πλήρως ανοξειδωτα
- Δυνατότητα διαφόρων τρόπων εγκατάστασης (οροφής, με πλάγια στήριξη, με γωνιές κλπ) ανάλογα με την ιδιαιτερότητα του χώρου
- Πλήρης προστασία του υφάσματος μέσα σε κασετίνα αλουμινίου, όταν αυτό είναι μαζεμένο
- Ύφασμα ακρυλικό, χωρίς ραφές, με νέα μέθοδο θερμοκόλλησης των φύλλων μεταξύ τους
- Κίνηση από μοτέρ Somfy -ενσύρματο για λειτουργία από διακόπτη ή ασύρματο με τηλεκοντρόλ-
- Χρώμα σκελετού: επιλογή ανάμεσα σε όλα τα χρώματα RAL
- Μέγιστες διαστάσεις: 5,00m πλάτος x 4,00m προβολή
- 5 έτη εγγύηση





ομπρέλες

ομπρέλες

Επιλέγοντας πολύ σχολαστικά τα προϊόντα και τους συνεργάτες μας, καταλήξαμε στις ομπρέλες του Γερμανικού οίκου Caravita, ως μια κορυφαία επιλογή από πλευράς ποιότητας, λειτουργικότητας και αισθητικής.

CARAVITA®



BIG BEN UMBRELLA



ΘΕΡΜΑΝΣΗ ΣΤΗΝ ΚΕΝΤΡΙΚΗ ΚΟΛΩΝΑ Η' ΣΤΙΣ 4 ΓΩΝΙΕΣ



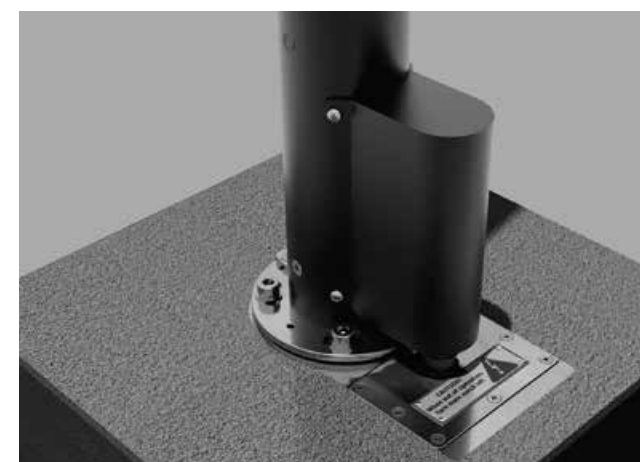
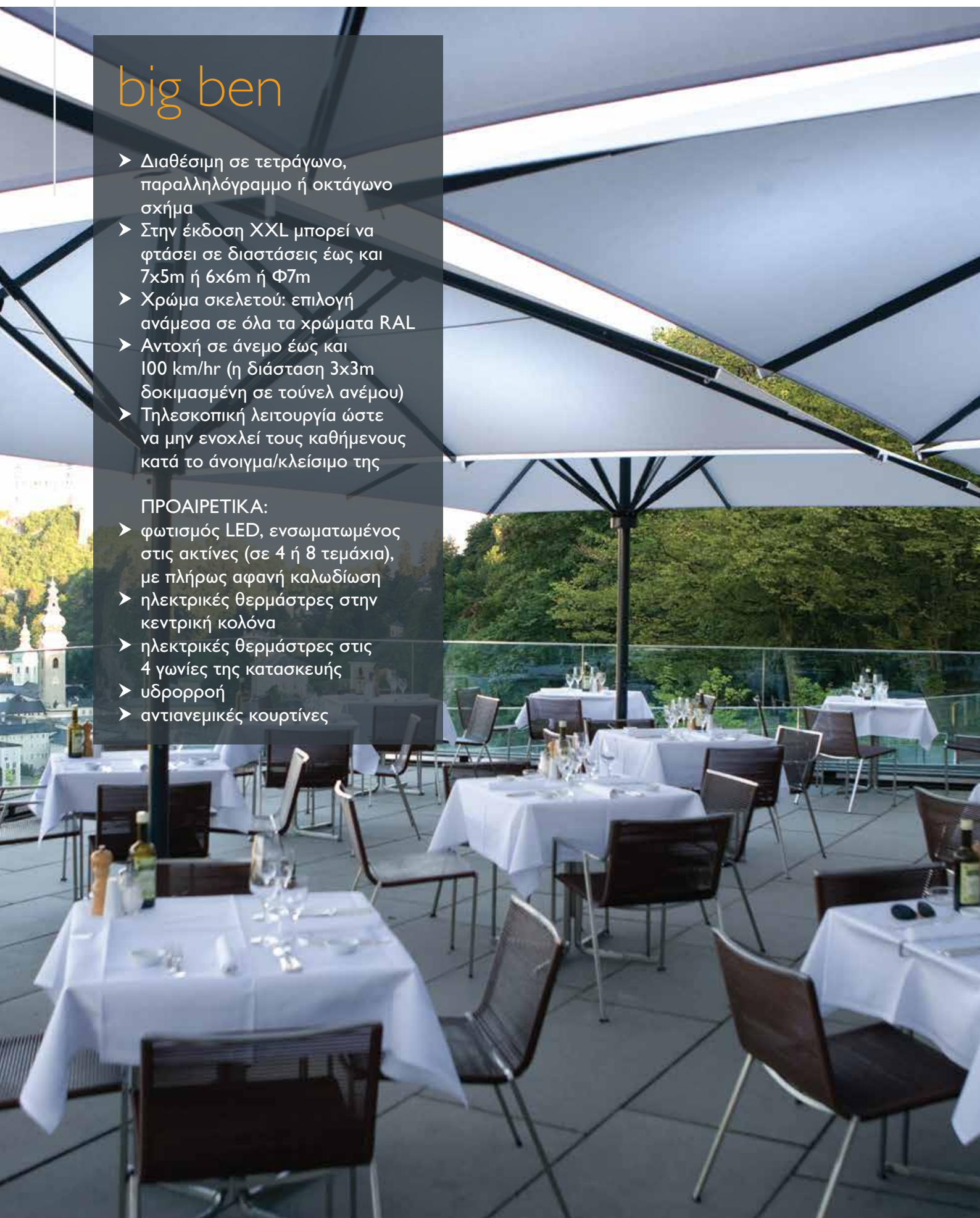
ΦΩΤΙΣΜΟΣ LED ΕΝΣΩΜΑΤΩΜΕΝΟΣ ΣΤΙΣ ΑΚΤΙΝΕΣ

big ben

- Διαθέσιμη σε τετράγωνο, παραλληλόγραμμο ή οκτάγωνο σχήμα
- Στην έκδοση XXL μπορεί να φτάσει σε διαστάσεις έως και 7x5m ή 6x6m ή Φ7m
- Χρώμα σκελετού: επιλογή ανάμεσα σε όλα τα χρώματα RAL
- Αντοχή σε άνεμο έως και 100 km/hr (η διάσταση 3x3m δοκιμασμένη σε τούνελ ανέμου)
- Τηλεσκοπική λειτουργία ώστε να μην ενοχλεί τους καθημένους κατά το άνοιγμα/κλείσιμο της

ΠΡΟΑΙΡΕΤΙΚΑ:

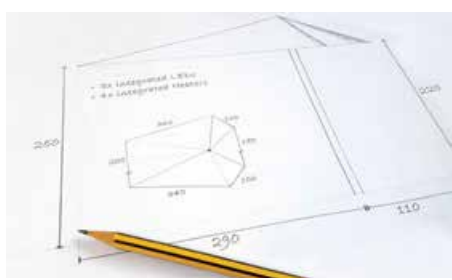
- φωτισμός LED, ενσωματωμένος στις ακτίνες (σε 4 ή 8 τεμάχια), με πλήρως αφανή καλωδίωση
- ηλεκτρικές θερμάστρες στην κεντρική κολόνα
- ηλεκτρικές θερμάστρες στις 4 γωνίες της κατασκευής
- υδρορροή
- αντιανεμικές κουρτίνες



big ben freestyle

Η custom-made ομπρέλα Big-Ben Freestyle προσαρμόζεται στις επιθυμίες σας και σας δίνει την ελευθερία να καθορίσετε την μορφή της και τις διαστάσεις των πλευρών της. Πραγματοποιείτε ακόμα και τα πιο εντυπωσιακά σχέδια! Κάθε εξωτερικός χώρος έως 36m² μπορεί να καλυφθεί μέχρι και την τελευταία γωνία. Η Big Ben Freestyle συνδυάζει μια εξαιρετικά στιβαρή κατασκευή και μεγάλη ευελιξία.

IT'S ALL ABOUT THE DETAILS



CARAVITA®

amalfi

- Κρεμαστή ομπρέλα, με την κολόνα στήριξης στην άκρη της κατασκευής, ώστε να αφήνει όλον τον σκιασμένο χώρο πλήρως εκμεταλλεύσιμο
- Διαθέσιμη σε τετράγωνο, παραλληλόγραμμο ή οκτάγωνο σχήμα
- Μέγιστες διαστάσεις: 3,5x3,5m (τετράγωνη) - 3x4m (παραλληλ.) ή Φ4m (οκτάγωνη)
- Χρώμα σκελετού: επιλογή ανάμεσα σε όλα τα χρώματα RAL
- Πανεύκολη λειτουργία μέσω ανοξείδωτης μανιβέλας στην πλευρική κολόνα στήριξης
- Το ύφασμα -μαζί με τις ακτίνες- μπορεί να αφαιρεθεί ή να επανατοποθετηθεί πανεύκολα στο υπόλοιπο σύστημα, μέσω κλειδώματος bayonet

ΠΡΟΑΙΡΕΤΙΚΑ:

- Σύστημα περιστροφής της ομπρέλας 360°
- Βάση επιτοίχιας τοποθέτησης ώστε η ομπρέλα να μην ακουμπάει καθόλου στο έδαφος
- υδρορροή
- αντιανεμικές κουρτίνες



MEGA YACHT 'MY EDEN' PROJECT: ΟΜΠΡΕΛΕΣ AMALFI 3,00X3,00M ΣΕ ΛΕΥΚΟ ΧΡΩΜΑ RAL 9010

amalfi duo amalfi quadro

- ▶ AMALFI DUO: δύο κρεμαστές ομπρέλες, με μία μόνο κεντρική κολόνα στήριξης
- ▶ AMALFI QUADRO: τέσσερις κρεμαστές ομπρέλες, με μία μόνο κεντρική κολόνα στήριξης
- ▶ Διαστάσεις κεντρικής κολόνας:
AMALFI DUO: 70x70x4mm στην έκδοση D1 και 150x150x5mm στην έκδοση D2
AMALFI QUADRO: 150x150x5mm
- ▶ Τα υφάσματα σκίασης είναι διαθέσιμα σε τετράγωνο, παραλληλόγραμμο ή οκτάγωνο σχήμα, όπως ακριβώς στην απλή έκδοση της AMALFI
- ▶ Μέγιστες διαστάσεις (για καθένα από τα σκίαστρα):
▶ 3,5x3,5m (τετράγωνη) - 3x4m (παραλληλ.) ή Φ4m (οκτάγωνη)
- ▶ Χρώμα σκελετού: επιλογή ανάμεσα σε όλα τα χρώματα RAL
- ▶ Πανεύκολη λειτουργία (ανεξάρτητη για κάθε σκίαστρο) μέσω ανοξείδωτης μανιβέλας στην πλευρική κολόνα στήριξης.
- ▶ Τα υφάσματα -μαζί με τις ακτίνες- μπορούν να αφαιρεθούν ή να επανατοποθετηθούν πανεύκολα στο υπόλοιπο σύστημα, μέσω κλειδώματος bayonet

ΠΡΟΑΙΡΕΤΙΚΑ:

- ▶ Ενδιάμεση υδροροή
- ▶ Αντιανεμικές κουρτίνες



AMALFI DUO



AMALFI DUO TYPE DIS & DIN



AMALFI DUO TYPE D2S & D2N



AMALFI QUADRO TYPE QIS & QIN



AMALFI QUADRO



belvedere

- Η Belvedere, έχοντας την κολόνα στήριξης στην άκρη της κατασκευής, αφήνει τον σκιασμένο χώρο πλήρως εκμεταλλεύσιμο. Επιπλέον, ο άκρως καινοτόμος μηχανισμός λειτουργίας της μαζεύει την ομπρέλα κοντά στην κολόνα, όταν αυτή είναι κλειστή, καταλαμβάνοντας έτσι το μικρότερο δυνατό χώρο.
- Διαθέσιμη σε τετράγωνο ή οκτάγωνο σχήμα
- Μέγιστες διαστάσεις: 3x3m (τετράγωνη) ή Φ4m (οκτάγωνη)
- Χρώμα σκελετού: επιλογή ανάμεσα σε όλα τα χρώματα RAL
- Πανεύκολη λειτουργία μέσω του καινοτόμου μηχανισμού Easy-Flap

ΠΡΟΑΙΡΕΤΙΚΑ:

- Σύστημα περιστροφής της ομπρέλας 360°
- υδρορροή
- αντιανεμικές κουρτίνες



supremo

- Διαθέσιμη σε τετράγωνο, παραλληλόγραμμο ή οκτάγωνο σχήμα
- Διπλή σειρά ακτινών για μέγιστη αντοχή έναντι του ανέμου
- Μέγιστες διαστάσεις: 5x5m (τετράγωνη) - 4x5m (παραλληλ.) ή Φ6m (οκτάγωνη)
- Βασικά χρώματα σκελετού: RAL 9016 (λευκό), RAL 8011 (καφέ), RAL 7016 (ανθρακί), γαλιστερό άβαφο αλουμίνιο (inox look)
- Πανεύκολη λειτουργία χάρις στο σύστημα Easylift και το ασφαλές κλείδωμα Auto-Lock
- Τηλεσκοπική λειτουργία ώστε να μην ενοχλεί τους καθημένους κατά το άνοιγμα/κλείσιμο της

ΠΡΟΑΙΡΕΤΙΚΑ:

- ηλεκτρικές θερμάστρες στην κεντρική κολόνα
- ηλεκτρικές θερμάστρες στις 4 γωνίες της κατασκευής
- υδρορροή
- αντιανεμικές κουρτίνες





πτυσσόμενα τούνελ ready box

πτυσσόμενα τούνελ ready box

Σε συνεργασία με τον κορυφαίο Ιταλικό οίκο Giulio Barbieri προσφέρουμε μια ολοκληρωμένη γκάμα πτυσσόμενων τούνελ με κύρια στοιχεία την κορυφαία ποιότητα υλικών, την μεγάλη ευκολία λειτουργίας, καθώς και την ευελιξία κατασκευής σε διάφορα σχήματα και διαστάσεις.





HIGHLIGHTS

- Κατάλληλα για: parking, αποθηκευτικούς χώρους, εισόδους σε αγωνιστικούς χώρους, βιομηχανική χρήση, διαδρόμους πεζών όταν χρειάζεται προστασία από καιρικά φαινόμενα, κάλυψη πισίνας
- Κατασκευή 'tailor-made' ανάλογα με τις διαστάσεις και τις ιδιαιτερότητες κάθε χώρου
- Σκελετός εξ ολοκλήρου από αλουμίνιο
- Κάθε τμήμα της κατασκευής συνοδεύεται από τους αντίστοιχους παντογράφους αλουμινίου, καθώς και το σχετικό σύστημα κλειδώματος, τα οποία επιτρέπουν στην κατασκευή να ανοίγει και να κλείνει εύκολα
- Κάθε κατασκευή συνοδεύεται από ρόδες, ενώ οι περισσότερες εκδόσεις περιλαμβάνουν και οδηγούς εδάφους στην βασικό εξοπλισμό
- Κάλυψη κατασκευής από βραδύκαυστο PVC (M2 class), σε ανεξάρτητα κομμάτια, τα οποία τοποθετούνται συρταρωτά στις αντίστοιχες υποδοχές των αλουμινένιων αψίδων
- Δυνατότητα ερμητικού κλεισίματος στην εμπρόσθια και οπίσθια πλευρά της κατασκευής από συρόμενα PVC
- Δυνατότητα ψηφιακής εκτύπωσης πάνω στην κατασκευή

WESTIN RESORT, COSTA NAVARINO PROJECT: READY BOX TUNNEL 24,00 X 2,50M ΓΙΑ ΤΗΝ ΣΤΕΦΑΣΗ ΤΗΣ ΚΕΝΤΡΙΚΗΣ ΕΙΣΟΔΟΥ

gazebos

Οι κατασκευές Gazebos χαρακτηρίζονται από την αντοχή τους σε κάθε καιρικό φαινόμενο, καθώς και την δυνατότητα γρήγορης εγκατάστασης και απεγκατάστασης τους. Συνεργαζόμενοι με τον κορυφαίο Ιταλικό οίκο Giulio Barbieri, μπορούμε να ικανοποιήσουμε και την πιο απαιτητική περίπτωση στέγασης.

HIGHLIGHTS

- Κατάλληλες για: στεγάσεις εκδηλώσεων, μόνιμη χρήση σε χώρους εστίασης, ιδιωτική χρήση σε εξωτερικούς χώρους οικιών, καθώς και χώρους καπνιζόντων σε εταιρείες
- Πλήθος διαθέσιμων διαστάσεων σε τετράγωνο, παραλληλόγραμμο, καθώς και εξάγωνο σχήμα
- Σκελετός εξ ολοκλήρου από αλουμίνιο υψηλότερης ποιότητας
- Δυνατότητα σύνδεσης πολλών συστημάτων μεταξύ τους, με πλήρως στεγανό τρόπο
- Δυνατότητα περιμετρικού κλεισίματος, είτε με συρόμενες κουρτίνες από PVC, είτε με τζάμι και πλαίσια αλουμινίου για ερμητικό κλείσιμο
- Κάλυψη κατασκευής από βραδύκαυστο PVC (M2 class), σε διάφορα χρώματα
- Πλήθος διαθέσιμων αξεσουάρ, όπως: πάτωμα, φωτισμός, θέρμανση, ανεμιστήρες, διακοσμητικές κουρτίνες
- Δυνατότητα ψηφιακής εκτύπωσης πάνω στο ύφασμα





σκίαση εσωτερικών χώρων

σκίαση εσωτερικών χώρων

Σε συνεργασία με κορυφαίους Ευρωπαϊκούς οίκους, και γνωρίζοντας τις απαιτήσεις της σύγχρονης αρχιτεκτονικής, είμαστε σε θέση να προσφέρουμε μια πλήρη γκάμα συστημάτων για σκίαση, συσκότιση ή διαμόρφωση εσωτερικού χώρου.

Λόγω των αμέτρητων επιλογών υφασμάτων και μηχανισμών λειτουργίας, κάθε κατασκευή μας είναι tailor-made, αναλόγα με τις απαιτήσεις του χώρου.

HIGHLIGHTS

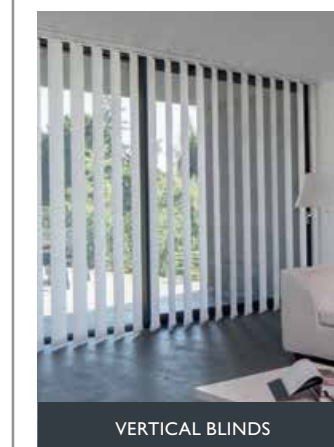
- Υφασμάτινες ρολοκουρτίνες -roller blinds-
- Ρολοκουρτίνες με κασετίνα και πλαϊνούς οδηγούς αλουμινίου για περιπτώσεις πλήρους συσκότισης -cassette systems-
- Συστήματα Plissee αποτελούμενα από ύφασμα και πλαϊνά συρματόσχοινα -plissee systems-
- Οθόνες προβολής σε κασετίνα αλουμινίου -σύστημα Cinema-
- Περσίδες αλουμινίου ή ξύλου -venetian blinds-
- Υφασμάτινα πάνελς -panel blinds-
- Κάθετες περσίδες από ύφασμα, PVC ή ξύλο -vertical blinds-



PANEL BLINDS



ROLLER BLINDS



VERTICAL BLINDS



PLISSEE



WOODEN VENETIAN BLINDS



ALUMINUM VENETIAN BLINDS



ΒΥΖΑΝΤΙΝΟ ΜΟΥΣΕΙΟ, ΑΘΗΝΑ
 PROJECT: 35 ΤΕΜΑΧΙΑ ΗΛΕΚΤΡΟΚΙΝΗΤΗΣ ΡΟΛΟΚΟΥΡΤΙΝΑΣ ΜΕ ΚΑΣΕΤΙΝΑ ΚΑΙ ΠΛΑΪΝΟΥΣ ΟΔΗΓΟΥΣ ΑΛΟΥΜΙΝΙΟΥ. ΔΙΑΤΡΗΤΟ ΥΦΑΣΜΑ SCREEN ΩΣΤΕ ΝΑ ΜΗΝ ΔΕΣΜΕΥΕΤΑΙ Η ΕΞΩΤΕΡΙΚΗ ΘΕΑ



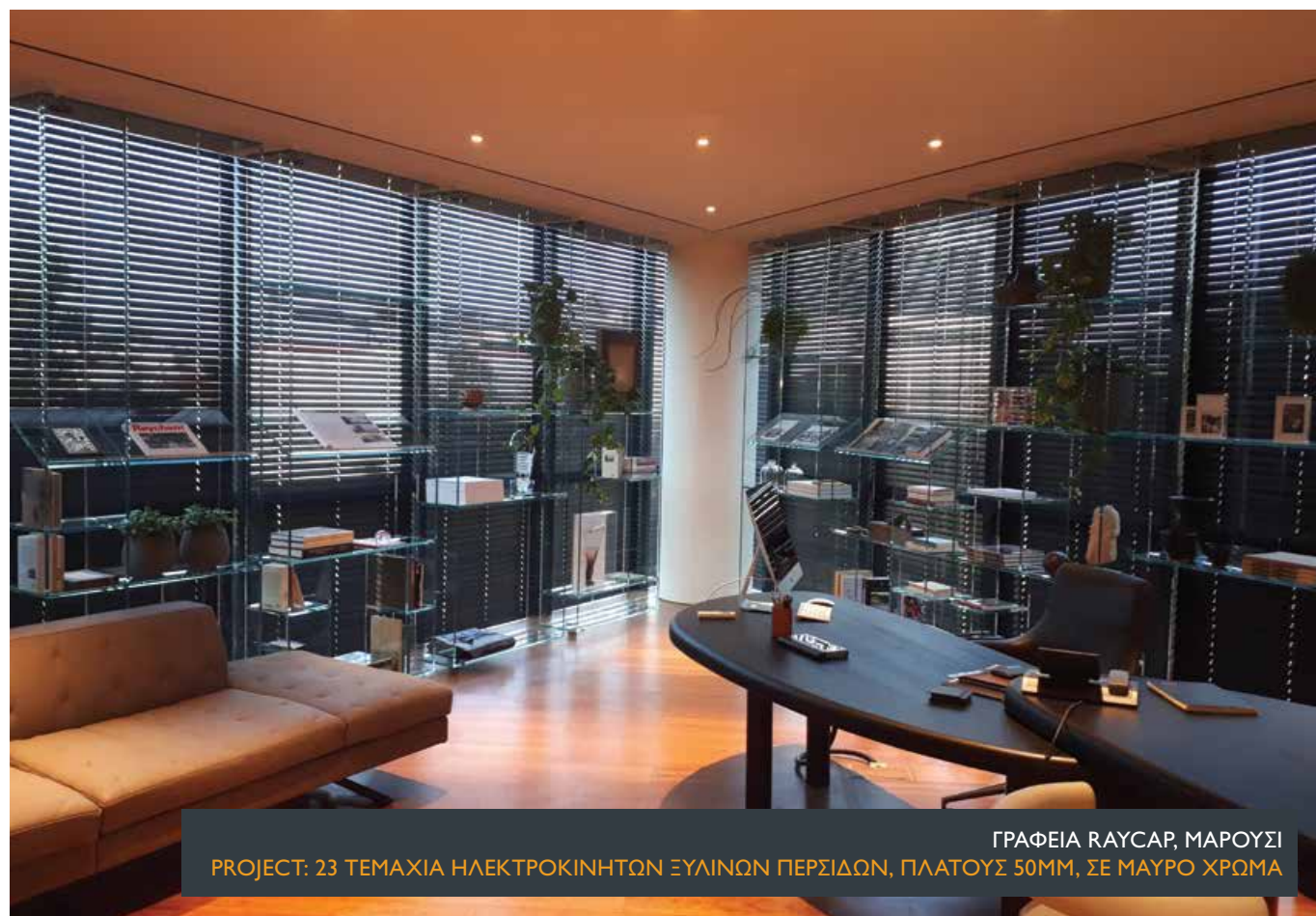
ΜΑΤΣΟΥΧΙΣΑ, ASTIR PALACE, ΒΟΥΛΙΑΓΜΕΝΗ
 PROJECT: 32 ΤΕΜΑΧΙΑ ΡΟΛΟΚΟΥΡΤΙΝΑΣ ΜΕ ΠΛΗΡΩΣ ΟΙΚΟΛΟΓΙΚΑ ΥΦΑΣΜΑΤΑ ΦΥΣΙΚΗΣ ΑΦΗΣ



ΓΡΑΦΕΙΑ UNILEVER, ΚΗΦΙΣΙΑ
 PROJECT: ΣΥΣΤΗΜΑΤΑ BLACKOUT ΓΙΑ ΠΛΗΡΗ ΣΥΣΚΟΤΙΣΗ ΤΩΝ MEETING ROOMS. ΗΛΕΚΤΡΟΚΙΝΗΤΗ ΛΕΙΤΟΥΡΓΙΑ. ΚΑΣΕΤΙΝΑ ΚΑΙ ΟΔΗΓΟΙ ΑΛΟΥΜΙΝΙΟΥ.



ΓΡΑΦΕΙΑ CEDEFOR, ΘΕΣΣΑΛΟΝΙΚΗ
 PROJECT: ΔΙΠΛΟ ΣΥΣΤΗΜΑ ΡΟΛΟΚΟΥΡΤΙΝΑΣ ΓΙΑ ΣΚΙΑΣΗ Η ΠΛΗΡΗ ΣΥΣΚΟΤΙΣΗ ΤΩΝ ΕΣΩΤΕΡΙΚΩΝ ΧΩΡΩΝ, ΗΛΕΚΤΡΟΚΙΝΗΤΗ ΛΕΙΤΟΥΡΓΙΑ, ΚΑΣΕΤΙΝΑ ΚΑΙ ΟΔΗΓΟΙ ΑΛΟΥΜΙΝΙΟΥ



ΓΡΑΦΕΙΑ RAYCAR, ΜΑΡΟΥΣΙ
 PROJECT: 23 ΤΕΜΑΧΙΑ ΗΛΕΚΤΡΟΚΙΝΗΤΩΝ ΞΥΛΙΝΩΝ ΠΕΡΣΙΔΩΝ, ΠΛΑΤΟΥΣ 50ΜΜ, ΣΕ ΜΑΥΡΟ ΧΡΩΜΑ



ΉΘΗΣΕΑΣ, ΚΛΙΝΙΚΗ ΑΠΟΚΑΤΑΣΤΑΣΗΣ, ΚΑΛΛΙΘΕΑ
 PROJECT: ΗΛΕΚΤΡΟΚΙΝΗΤΕΣ ΡΟΛΟΚΟΥΡΤΙΝΕΣ ΜΕ ΔΙΑΤΡΗΤΟ ΥΦΑΣΜΑ SCREEN ΣΕ ΧΡΩΜΑ ΑΝΘΡΑΚΙ

tailor made shading systems



FIND US ON THE WEB



www.kamxis.gr



Kamchis Shading Systems



[kamchis_shading_systems](#)



Kamchis Shading Systems



FIND US ON THE WEB



www.kamxis.gr



Kamchis Shading Systems



[kamchis_shading_systems](#)



Kamchis Shading Systems



[Kamchis-architectural-shading-systems](#)

CONTACT US



Λευκάδος 22, Μοσχάτο
Αθήνα 183 46



+30 210 345 5761
+30 210 347 1531

+30 210 347 1085



info@kamxis.gr

www.kamxis.gr